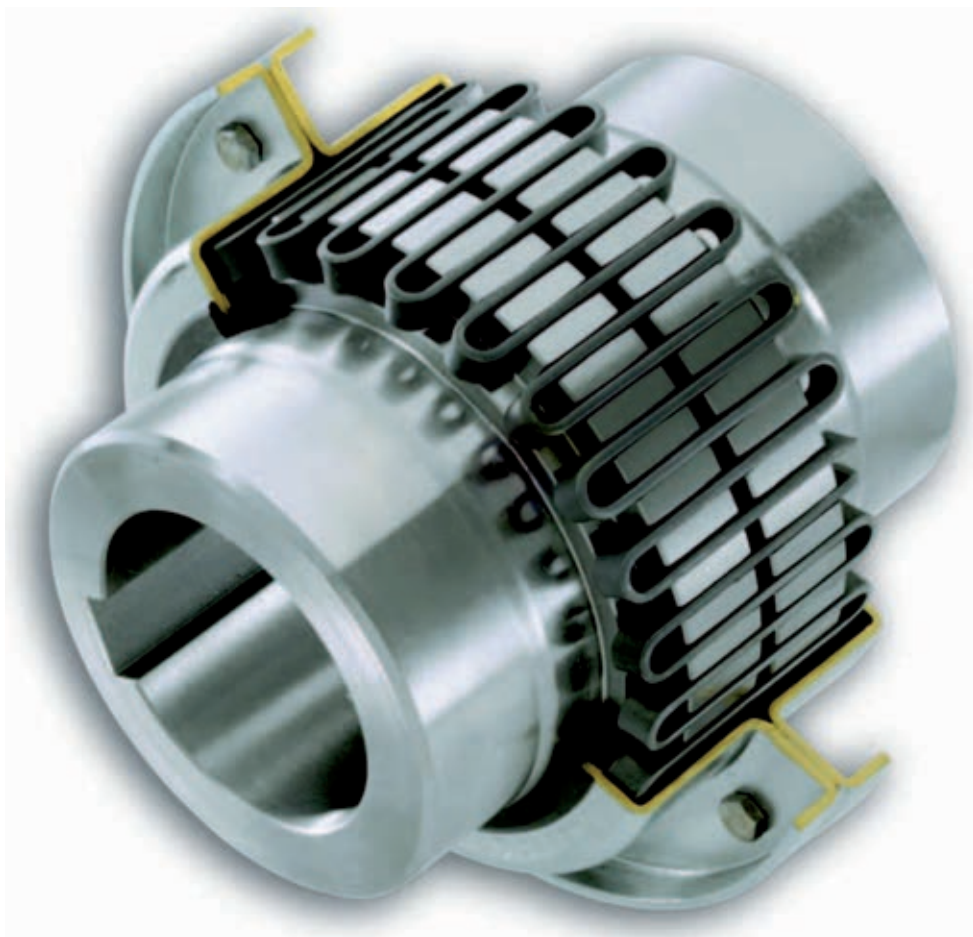


flexacier®

Acoplamiento Flexible



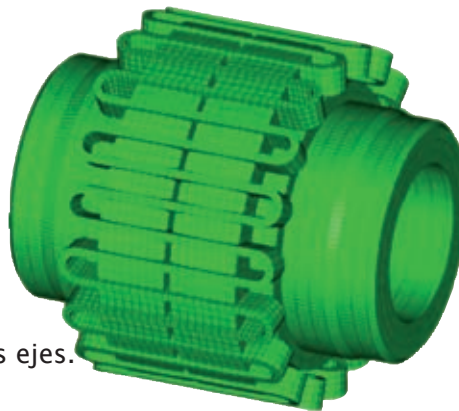
Acoplamientos Flexacier:

La solución más rentable y fiable.

Los años en uso han permitido conseguir este acoplamiento optimizado al máximo.

El núcleo

- Gracias al diseño especial del dentado, la superficie de contacto entre las rejillas y los dientes del núcleo aumenta proporcionalmente al par ejercido, para así mantener la misma presión de contacto en todo momento. Dado que el contacto se realiza sobre varios dientes, el par es absorbido eficientemente, evitando así cualquier daño.
- No aparecen fuerzas de reacción sobre los ejes.



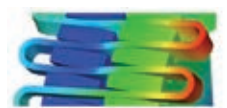
Carga normal



Choques violentos



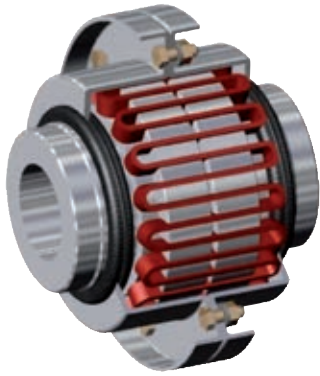
Y sobrecarga



El resorte

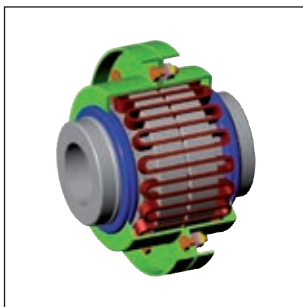
- El resorte siempre trabaja en la dirección de las fibras del material, dentro de su rango de elasticidad.
- Un nuevo tratamiento superficial evita la oxidación, la fricción y el desgaste.
- El resorte ha sido fabricado para asegurar su durabilidad.



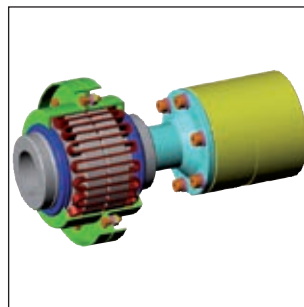


Una gama completa

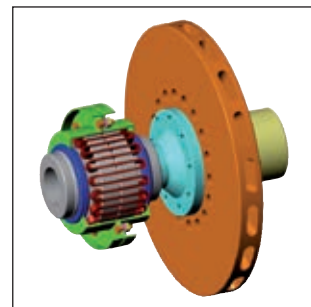
Un único resorte para cada ejecución de un mismo tamaño



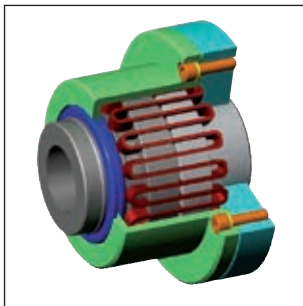
T.TL.TL2
Posición Vertical u Horizontal



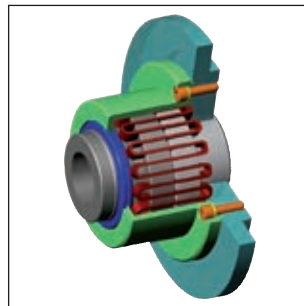
T.TL.NPE
Con espaciador



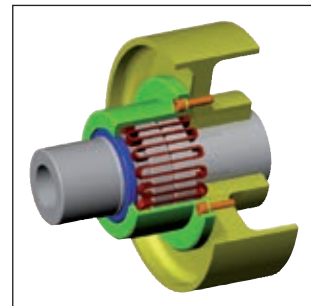
TDF
Con disco de freno



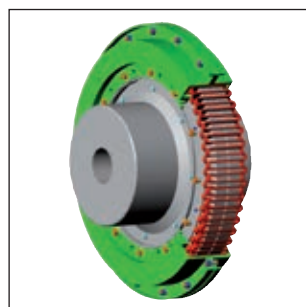
BSAT
Con caja solidaria



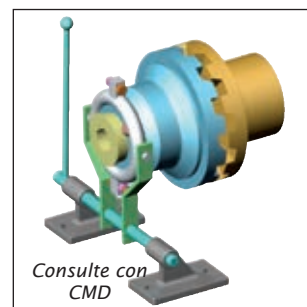
BSA
Con caja solidaria adaptación sobre polea, volante, etc...



CPF
Con polea de freno



S
Para pares importantes



Auto-desembragable

Consulte con CMD

Selección

1) DETERMINE EL PAR DE SELECCIÓN

$$\text{Par de selección (Nm)} = \text{Par Absorbido (Nm)} \times \text{SF}$$

$$= \frac{9550 \times \text{potencia (kW)} \times \text{FS}}{\text{Velocidad (rpm)}}$$

2) ELIJA

El tamaño del acoplamiento cuyo par nominal sea igual o mayor al par de selección calculado.

3) VERIFIQUE

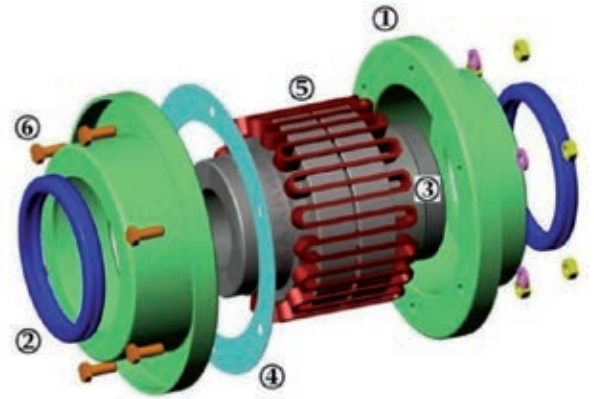
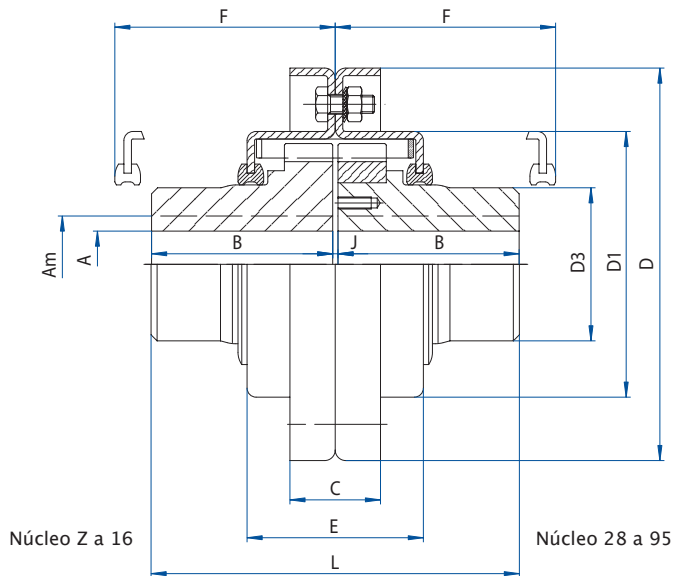
Que el acoplamiento seleccionado sea compatible con las velocidades y los mecanizados solicitados.

Para elegir el Factor de Servicio (FS) ver la tabla siguiente:

APLICACIONES	FS	APLICACIONES	FS
AGITADORES*		INDUSTRIA MADERERA	
		Sierra circular	1.75
INDUSTRIA DEL CEMENTO		Sierra cinta	1.5
Molino de bolas y barras	2	Canteadora,	2
De martillo	1.75	Arrastre de troncos	2
Grizzly	2	Rodillos, volteado	2
		Tronzado	1.75
COMPRESORES			
Centrífugo		MAQUINAS HERRAMIENTAS	
Rotativo	1.25	Varias, auxiliares*	1
De émbolo (1 cilindro, simple efecto)	3	Punzonadora	1.75
" (1 cilindro, doble efecto)	3	Cepilladora	1.75
" (2 cilindros, simple efecto)	3	Accionamiento principal	1.5
" (2 cilindros, doble efecto)	3		
" (3 cilindros, simple efecto)	3	INDUSTRIA DEL PAPEL	
" (3 cilindros, doble efecto)	2	Calandra	1.75
" (4 cilindros, simple efecto)	1.75	Supercalandra	1.75
" (4 cilindros o más, doble efecto)	1.75	Eje de transmisión	1.5
		Cilindro secador, prensa húmeda	1.75
TRITURADORAS		Astilladora	2.5
Minerales	2.5	Enrolladoras, desenrolladoras de bobinas	1.5
Piedra	2.5	Batidora de pulpa	1.75
		Refinador cónico o Jordán	2
TRANSPORTADORES		Tambor descortezador (corona con dentado tallado)	2
Cinta transportadora- tornillo sin fin	2	Tambor descortezador (corona dentado en bruto)	2
De plataforma	2	Estirador de fieltro	1.25
De rascadores	1.5		
De canjilones	1.25	BOMBAS	
		Centrífugas	1
GRÚAS, MONTACARGAS, ASCENSORES*		Volumétricas (engranaje o palas a émbolos)	1.25
Elevación principal	1.75	De émbolo (1 pistón doble ó simple efecto)	3
Traslación puente ó carro	1.75	De émbolo (2 pistones de doble efecto)	1.75
Máquinas, herramientas, almacén	2	De émbolo (3 cilindros de doble efecto)	1.5
A cuchara, colada, chatarra. Desmantelador.	2.5		
Cargador horno, pozos, lingoteras.	2.5	INDUSTRIA DEL CAUCHO	
Grúas para manejo en general	1.75	Calandra	2
Grúas para puerto y cuchara recogedora	2.0	Mezclador interno (Banbury-Werner)	2.5
		Mezclador externo, laminador	2.5
VENTILADORES		Supercalandra	2.5
Ventiladores centrífugos*	1		
Torres de enfriamiento	2	INDUSTRIA DEL ACERO	
De tiro forzado con embrague deslizante*		Banco de estirar, de trefilar	2
De tiro inducido con control de vibraciones	1.25	Bobinadora, desenrolladora (al par max.)	1.5
De tiro inducido sin control de vibraciones	2	Enderezadora, aplanadora	2
		Laminador de alambre	2
MOLINOS DE HARINA		Laminador de varilla	2.5
Varios tipos	1.75	Rodillo pinzador	3
		Rodillos transportadores de tubos	2
INDUSTRIA ALIMENTICIA			
Cortadora de remolacha	1.75	INDUSTRIA AZUCARERA	
Envasado, máquinas rellenas de envases		Corte y triturado de caña	2
Cocción, uso continuo	1.25	Molino de caña con turbina y reductor de velocidad	1.5
		Molino de caña con turbina y otros accionamientos	2
GENERADORES			
Carga constante		INDUSTRIA TEXTIL	
Con sobre cargas	2	Varios	1.5
Carga de soldadora	2	Calandra	1.5
Dinamo C.A. con turbina hidráulica*		Cilindro de impresión	2
		MAQUINARIA PARA MADERA	
		Varios	1.25

* Aplica únicamente para instalaciones con un par máximo de menos de 1.5 x par de base del acoplamiento.

TIPO T – TL – TL2 Posición Horizontal o Vertical



F: Espacio necesario para montaje o desmontaje del resorte

Item	Designación
1	Semitapa
2	Retén
3	Núcleo
4	Junta de papel
5	Resorte
6	Tornillos y Tuercas

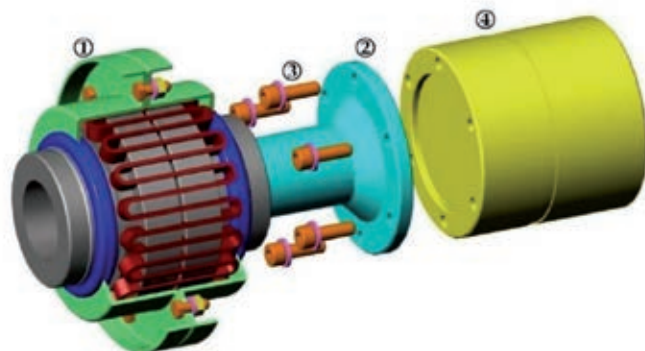
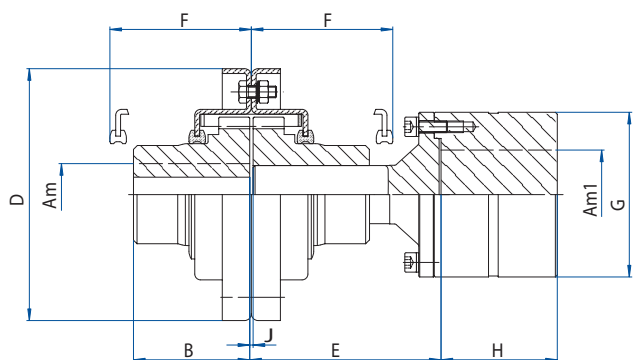
Tamaño	Z	000	00	0	1	2	5	9	16	28	43	70	95
Par nominal (Nm)	90	190	380	950	1900	3800	8500	12500	24000	48000	70000	120000	160000
Am max.	Con chavetero	28	38	55	55	80	110	105	130	180	230	230	270
	Por apriete	-	-	45	45	60	100	90	110	170	200	220	250
A Barreno inicial	-	-	-	-	-	-	30	30	60	75	85	95	105
B**	T	50	60	60	60	80	80	110	110	130	155	180	230
	TL,TL2	-	-	-	110	110	110	170	195	195	225	260	300
C	20	30	30	30	30	30	36	36	42	44	50	50	50
D	92	130	158	165	200	250	265	307	395	494	595	595	670
D	68	88	113	120	154	203	212	253	330	427	522	528	598
D3	39	51	76	76	110,5	158	146	183	253	330	330	330	380
E	57	58	58	77	77	78	123	123	124	125	125	200	206
F	58	59	59	78	78	79	125	125	125	126	126	20	201
J	2 ⁺¹ _{-0,5}	2 ⁺¹ _{-0,5}	2 ⁺¹ _{-0,5}	2 ⁺¹ _{-0,5}	3 ⁺¹ ₋₁	3 ⁺¹ ₋₁	3 ⁺¹ ₋₁	3 ⁺¹ ₋₁	3 ⁺¹ ₋₁	4 ⁺² ₋₂	4 ⁺² ₋₂	4 ⁺² ₋₂	4 ⁺² ₋₂
L(tipo T)	102	122	122	122	163	163	223	223	263	314	364	404	464

Peso tipo T (kg)	1.84	3.7	6.6	7.8	16.6	31	42	63	125	245	327	409	579
J Núcleo sólido tipo T (kgm ²)	0.0011	0.0037	0.0105	0.0135	0.04	0.14	0.20	0.45	1.5	4.65	8.25	11.5	20.25
Max. vel (Rpm)	Sin equilibrado	4500	4500	3650	3450	2640	1880	1880	1570	1200	920	750	650
	Con equilibrado din.	-	-	4500	4500	4000	3600	3200	3000	2500	2000	1500	1250

**Tipos: T = 2 núcleos cortos
 TL = 1 núcleo corto, 1 largo
 TL2 = 2 núcleos largos

El contenido de este catálogo está sujeto a cambios sin previo aviso.

TIPO T – TL – NPE



F: Espacio necesario para montaje o desmontaje del resorte

Item	Designación
1	Winflex
2	Espaciador
3	Tornillos
4	Núcleo rígido

Tamaño		Z	000	00	0	1	2	5	9
Par nominal (Nm)		90	190	380	950	1900	3800	8500	12500
Am	Chavetero	28	38	55	55	80	110	105	130
Am1	Chavetero	42	48	65	65	90	120	120	140
B*	T	50	60	60	60	80	80	110	110
	TL	-	-	-	110	110	110	170	195
D		92	130	158	165	200	250	265	307
F		58	59	59	78	78	79	125	125
G		75	85	107	107	156	185	185	230
J	⁺¹ _{-0,5}	3	3	4	4	4	4	4	4

H	60 80	60 110	80 110 140	80 110 140	110 140	140 170 210	140 170 210	170 210
E	80 to 160	80 to 160	80 to 200	100 to 180	110 to 190	140 to 210	160 to 210	180 to 250

Peso tipo T (kg) Siendo promedio para E y H		4	7	13	14.5	33.7	58.5	69	97
J (kgm ²)** siendo promedio entre E y H		0.0025	0.0075	0.0225	0.025	0	0.3	0.3	0.85
Max. vel (Rpm)	Sin equilibrado	3600	3600	3800	3000	2400	1700	1700	1500
	Con equilibrado din.	-	-	-	3600	3600	3600	3000	3000

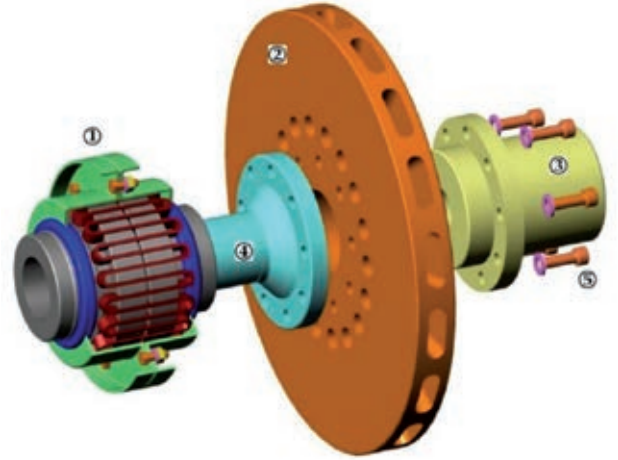
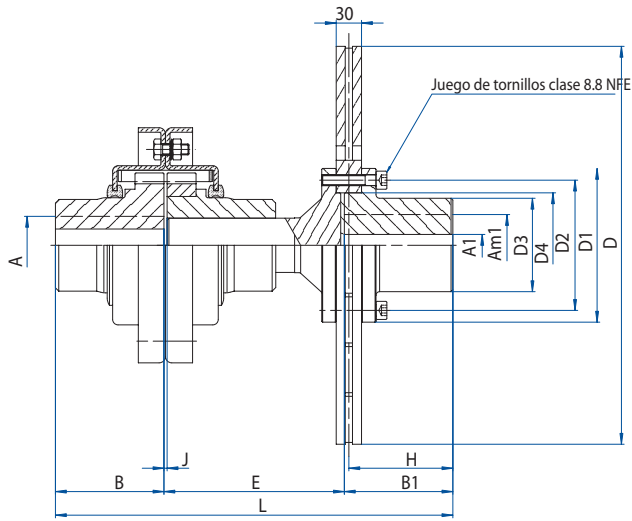
*Tipos: T = 2 núcleos cortos

TL = 1 núcleo corto + 1 núcleo largo

** Tipo T con núcleo macizo

El contenido de este catálogo está sujeto a cambios sin previo aviso.

TIPO TDF para aplicación con disco de freno



Item	Designación
1	Winflex
2	Disco de freno
3	Núcleo rígido
4	Espaciador
5	Tornillos

Acoplamiento con disco de freno ventilado, diseñado para permitir el montaje y desmontaje del disco sin necesidad de mover las máquinas conectadas.

Tamaño	0			1		2				5					9			16		
D	315	355	395	395	445	445	495	550	625	495	550	625	705	795	625	705	795	795		
Par máximo (Nm)	950			1900		3800				8500					12500			24000		
Am máx.	Con chavetero		55	55	55	80	80	110	110	110	110	105	105	105	105	105	130	130	130	180
	Por apriete		45	45	45	60	60	100	100	100	100	90	90	90	90	90	110	110	110	170
Am1 máx.	Con chavetero		55	70	75	75	80	80	110	110	120	110	110	120	135	150	120	135	150	150
	Por apriete		50	60	70	70	70	70	100	100	105	100	100	105	120	135	105	120	135	135
A	-		70	70	70	100	100	105	100	100	105	120	135	105	120	135	135			
B	60	60	60	80	80	80	80	80	80	110	110	110	110	110	110	110	110	130		
B	107	107	107	107	140	140	140	140	140	140	140	140	140	140	140	140	140	140		
D	124	145	165	165	175	175	218	218	238	218	218	238	268	300	238	268	300	300		
D2	105	125	140	140	146	146	190	190	205	190	190	205	230	260	205	230	260	260		
D3	82	100	110	110	112	112	155	155	168	155	155	168	190	216	168	190	216	216		
D4	85	105	115	115	120	120	160	160	170	160	160	170	195	220	170	195	220	220		
Número de tornillos	9	9	9	9	12	12	12	12	12	12	12	12	12	12	12	12	12	12		
Diámetro del jgo de tornillos	M10	M12	M14	M14	M16	M16	M18	M18	M20	M18	M18	M20	M22	M24	M20	M22	M24	M24		
Par de apriete (Nm)	49	86	135	135	210	210	290	290	410	290	290	410	550	710	410	550	710	710		
$J_0^{+0,3}$	4	4	4	4	4	4	4	4	4	4	4	4	4	4	4	4	4	4		
E	117	115	115	115	115	115	127	127	127	162	162	162	162	167	169	169	169	187		
L	284	282	282	302	335	335	347	347	347	412	412	412	412	417	419	419	419	457		
X	102	102	102	102	135	135	135	135	135	135	135	135	135	135	135	135	135	13		

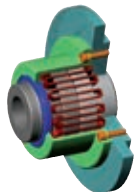
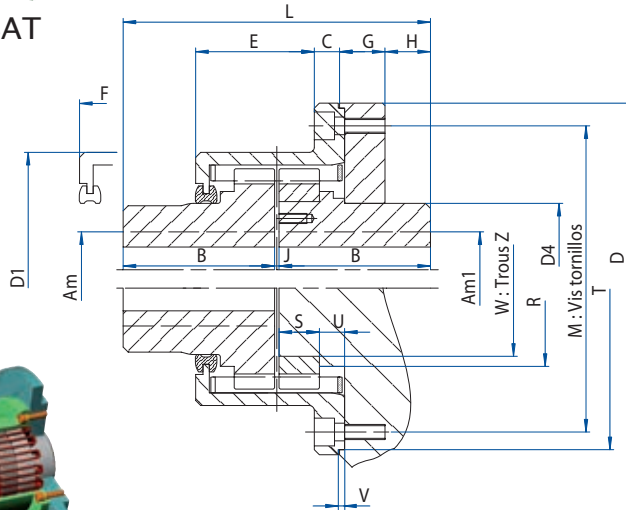
Peso (kg) con agujero inicial*	15.2	18.2	20.5	29.7	31.7	44	61.5	61.5	67.5	74	74	80	90	105	103	111	125	187
J Núcleo sólido T (kgm ²)*	0.02	0.03	0.04	0.07	0.08	0.17	0.27	0.27	0.33	0.33	0.33	0.40	0.5	0.70	0.65	0.76	0.95	2

Verificar que el par máximo sea mayor que el par punta máximo de la instalación
* Sin Disco El contenido de este catálogo está sujeto a cambios sin previo aviso

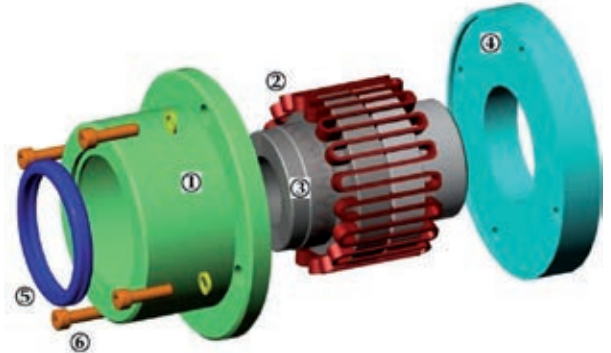
Tipo BSAT – BSATL – BSATL2



BSAT



BSA



Item	Designación
1	Tapa
2	Resorte
3	Núcleo
4	Brida
5	Retén
6	Tornillos

Montaje adecuado en polea ó volante

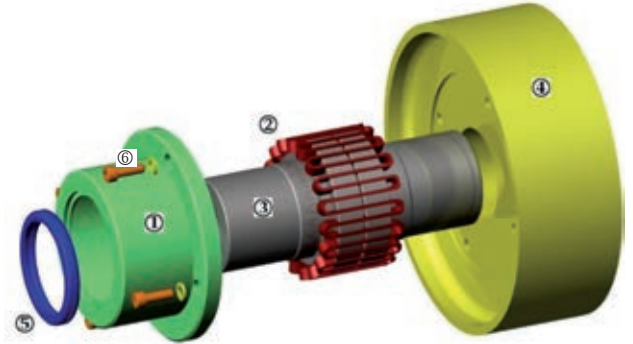
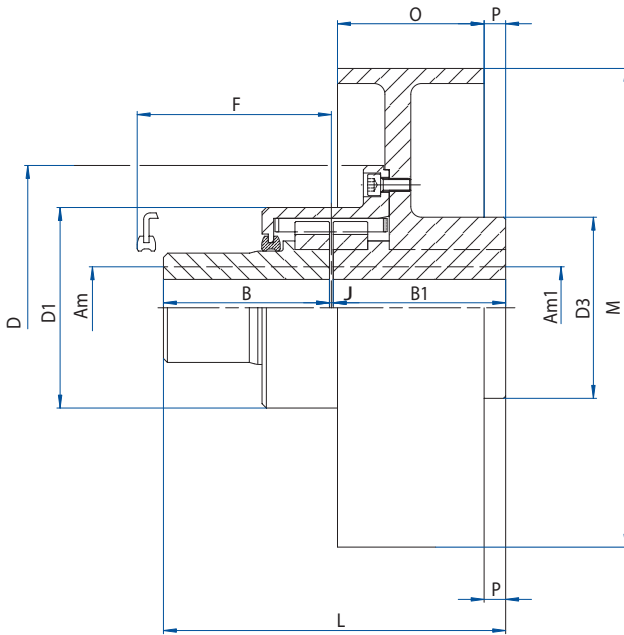
F: Espacio necesario para montaje y desmontaje del resorte

Tamaño		0	2	5	9	16	28	43	70	95	
Par nominal (Nm)		950	1900	3800	8500	12500	24000	48000	70000	120000	160000
Am máx.	Con chavetero	55	80	110	105	130	180	230	230	230	270
Am1 máx.	Con chavetero	50	75	110	100	120	180	230	230	230	270
Am por apriete (lado sin brida)		45	60	100	90	110	170	200	220	220	250
B	T	60	80	80	110	110	130	155	180	200	230
	TL, TL2	110	110	110	170	195	195	225	260	280	300
C		13.5	13	13	19	22	27	11	10	11	13
D		170	205	250	286	340	425	515	616	630	700
D1		127	162	209	222	266	344	440	536	545	615
D4		75	109	157	145	182	250	326	326	326	376
E		62	62,5	62,5	102	99	94	112	113	188	187
F		120	120	120	187	187	187	187	187	314	315
J		2 ⁺² -0,5	3 ⁺¹ -1	3 ⁺¹ -1	3 ⁺¹ -1	3 ⁺¹ -1	3 ⁺¹ -1	4 ⁺² -2	4 ⁺² -2	4 ⁺² -2	4 ⁺² -2
G		25.5	28	28	33	35	38	38	45	50	55
H		19.9	19.9	19.9	22.7	20.7	37.7	62.7	80.7	58.7	83.7
L		122	163	163	223	223	263	314	364	404	464
M		144	178	225	248	296	376	468	565	578	648
N° y tamaño de tornillos		4xM8	6xM8	6xM8	6xM10	6xM12	6xM12	8xM12	12xM12	12xM12	12xM12
R		75	85	107	107	156	185	185	230	230	230
S		-	-	-	35	35	35	35	35	57	57
T(H7)		-	-	-	276	330	415	505	605	620	690
U		-	-	-	21.5	21.5	21.5	20.5	20.5	36.5	36.5
V		-	-	-	3	3	3	3	3	4	4
W(t7)		-	-	-	120	165	240	335	430	390	460
Z		-	-	-	4xM12	4xM12	6xM12	6xM14	8xM14	8xM16	8xM18

BSAT Peso (kg) con agujero inicial		12	22	39	56	85	157	290	41	518	721
BSATJ (kgm²) Núcleo macizo		0.0325	0.0825	0.2125	0.4	0.825	2.45	6.75	13.5	18.75	31.75
Vel Máx (Rpm)	Sin equilibrado	3600	2800	2000	2000	1700	1300	1000	800	800	700
	Con equilibrado din.	5000	5000	4500	4200	3600	3000	2400	1800	1800	1500

El contenido de este catálogo está sujeto a cambios sin previo aviso

TIPO CPF con polea de freno



F: Espacio necesario para montaje ó desmontaje del resorte

Item	Designación
1	Tapa
2	Resorte
3	Núcleo
4	Polea de freno
5	Retén
6	Tornillería

Tamaño		0	1	2	5	9	16	28
Par nominal (Nm)		950	1900	3800	8500	12500	24000	48000
Am máx.	Con chavetero	55	80	110	105	130	180	230
Am1 máx.	Con chavetero	50	70	110	100	115	150	220
Am+	Por apriete*	45	60	100	90	100	170	200
B		110	110	110	170	195	195	225
B		110	110	110	170	195 210 250	210 250 300	250 300
D		170	205	250	286	340	425	515
D		127	162	209	222	266	344	440
D3		120	160	225	220	185	255	330
F		120	120	120	187	187	187	190
J		2 ⁺² -0,5	3 ⁺¹ -1	3 ⁺¹ -1	3 ⁺¹ -1	3 ⁺¹ -1	3 ⁺¹ -1	4 ⁺² -2
L		222	223	223	343	393 408 448	408 448 498	479 529
M		200 250	250	250 350	350 450	450 530 600	530 600 750	600 750
O		80 90	90	90 130	130 170	170 195 210	195 210 230	210 230
P		0 0	0	12 0	40 0	25 15 40	15 40 70	40 70

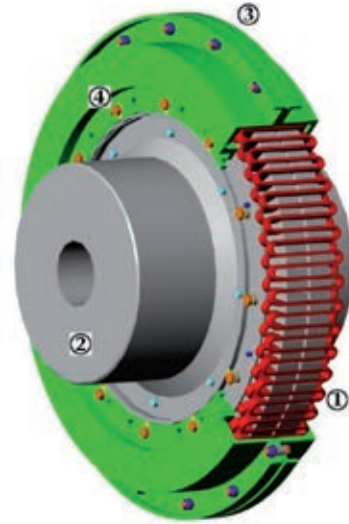
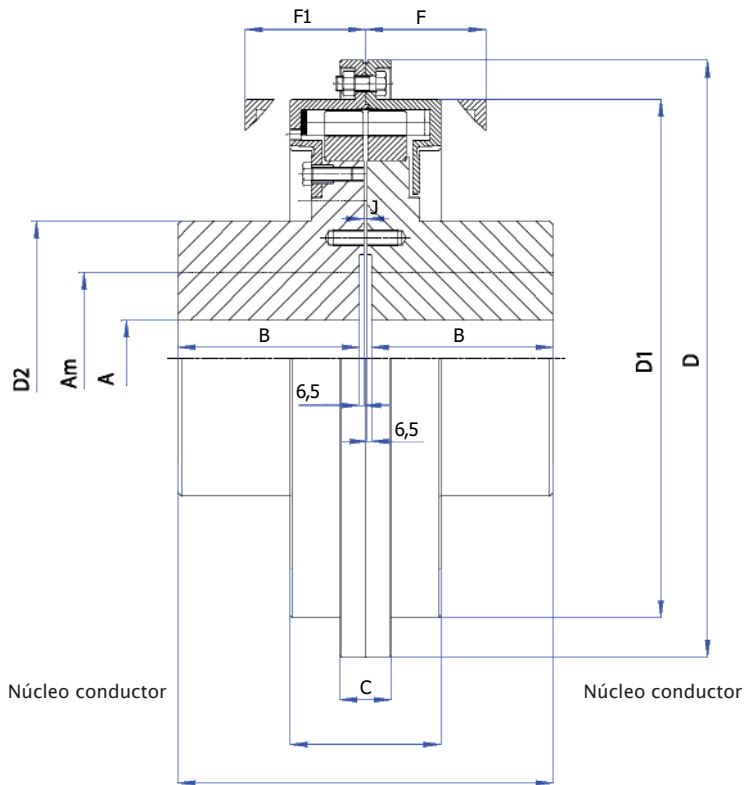
Peso (Kg)**		25 33	42	61 76	87 116	169 198 242	272 322 42	462 588
J (kgm2) con freno y núcleo sólido		0.09 0.192	0.235	0.41 0.785	0.857 2.015	3.047 5.45 2.08	6.9 10 22.5	14 27.7
Max. vel (Rpm)	Sin balanceo	2400 1910	1910	1910 1360	1360 1060	1060 900 635	900 635 510	635 510

* Válido únicamente para cubo opuesto a la polea.

** Peso total con agujero inicial incluyendo la polea de freno.

El contenido de este catálogo está sujeto a cambios sin previo aviso.

TIPO S



Item	Designación
1	Resorte
2	Núcleo
3	Tapa
4	Tornillos y tuercas






F & F 1: Espacio necesario para montaje y desmontaje del resorte

Tamaño	150	220	300	380	480
Par nominal (Nm)	270 000	400 000	540 000	700 000	800 000
Am	270*	300*	340*	370*	390*
A (Barreno inicial)	120	165	180	180	180
B	270	300	340	370	400
C	76	80	92	92	92
D	773	910	1050	1195	1220
D2	410	450	550	600	620
E	224	220	224	224	265
F	210	210	210	210	250
F1	215	215	215	215	255
J	4 ⁺² ₋₂	5 ⁺² ₋₃	5 ⁺² ₋₃	5 ⁺² ₋₃	6 ⁺² ₋₃
L	557	618	698	758	819
2 extractores ø posición y tamaño	360 M24	380 M24	450 M30	500 M30	-

Peso (kg) with Barreno inicial	990	1260	1860	2390	2830	
Peso de grasa (kg)	12	22	27	30	45	
J (kgm ²) Núcleo macizo	64,5	110,75	206,25	340	415,75	
Vel Máx (Rpm)	Con equilibrado	500	400	370	320	320
	Con equilibrado din.	950	800	700	600	600

*Agujero máximo permitido correspondiente a las dimensiones del núcleo el cual puede ser aumentado, si es necesario. El contenido de este catálogo está sujeto a cambios sin previo aviso.

Varios

Tamaño		Z	000	00	0	1	2	5	9	16	28	43	70	95
 T	Peso (kg) Agujero de stock (mm)	0.69 -	1.35 -	2.7 -	3 -	7.2 -	13.8 -	17.8 30	27 30	56 60	113 75	150 85	182 95	263 105
 TL	Peso (kg) Agujero de stock (mm)	- -	- -	- -	4.8 -	9.5 -	18.6 -	25.4 30	44 30	80 60	158 75	200 85	231 95	320 105
	Resorte completo Peso (kg) Nº de segmentos Nº de capas	0.075 1 1	0.105	0.140	0.480 2 1	0.620 2 2	0.840 2 1	2.6 4 2	3.7 4 2	5 4 2	6.5 6 2	8 8 2	22 8 2	25 8 2
	Peso (kg) Kit (tapa, tornillos, tuercas, retenes y junta)	0.38	0.85	1.07	1.32	1.6	2.5	4	5	7.8	12.2	19	23	28
	Peso (kg) Grasa	0.06	0.09	0.1	0.17	0.3	0.35	1	1.3	1.6	1.8	2	4.5	8

El contenido de este catálogo está sujeto a cambios sin previo aviso.

Otros Productos

Acoplamientos flexibles



Winflex DG



Flexacier 9000



Flexident Senior



Flexident Z



Tonoflex*

* Este producto sólo puede ser suministrado fuera de la Unión Europea cuando está montado en reductores de velocidad.



DEPARTAMENTO DE VENTAS

36 avenue de l'Europe - Immeuble l'Etendard
BP 43 - 78142 VELIZY Cedex - FRANCE
Tel : **+33(0) 1 34 63 12 24** - Fax : +33(0) 1 34 63 12 12
contact@cmdgears.com

FÁBRICA HEAD OFFICE

539, avenue du Cateau - 59400 CAMBRAI - FRANCE
Tel : **+33(0) 3 27 73 53 11** - Fax : +33(0) 3 27 78 36 99
www.cmd-couplings.com
www.cmd-gears.com

