



齿式联轴器

# flexident® senior 系列



[www.cmd-couplings.com](http://www.cmd-couplings.com)



## 技术简介

**Flexident Senior**系列是一种全钢齿轮挠性联轴器，齿顶为弧形。

该系列是我司使用尖端工艺设计制造的主打产品。

扭矩范围从1200Nm到7780kNm，适用于直径38mm到800mm的轴。（按要求可以提供更大的型号）



## 应用

FS > 电机或涡轮驱动 \*

适用于运行有规律、无冲击无超载的设备

**T<sub>MAX</sub> < 1.5T<sub>N</sub>** 启动频次低

发电机，离心泵，离心式压缩机，小型风机……

1

适用于偶有轻度冲击或超载但总体运行相对有规律的设备

**T<sub>MAX</sub> < 1.8T<sub>N</sub>** 有轻微短时的超载

液体或粘稠物混料器和搅拌机，轻型纺织机，旋转机床，轻型输送机……

1,12

适用于运行不规律、中度冲击频繁的设备。

**T<sub>MAX</sub> < 2.2T<sub>N</sub>** 中度和短时的超载

半流体或固态的混料机和搅拌器，重型纺织机械，中型输送机，重型起重机和绞车，回转窑，球磨机或锤式粉碎机，塑料和橡胶挤出机，精轧机，矫直机……

1,25

适用于运行不规律、重度冲击频繁的设备

**T<sub>MAX</sub> < 3T<sub>N</sub>** 较重度且频繁超载

频繁和快速的倒置

缆车，钢制重型起重机，伸缩机床，塑料和橡胶碾磨机和搅拌机，纸浆和纸张清洗设备，干燥机，带飞轮的往复泵和压缩机……

1,60

适用于运行非常不规律、持续重度超载的设备

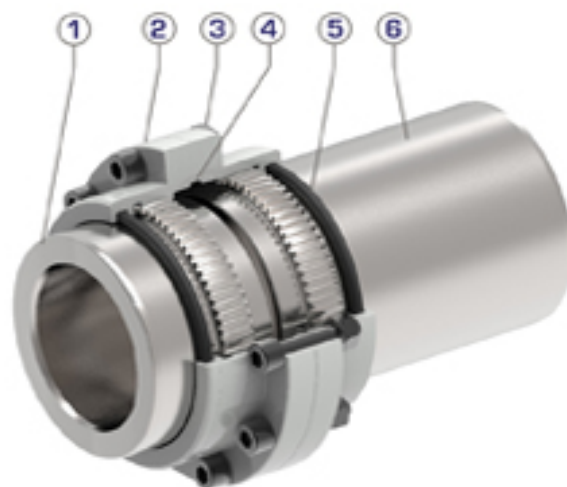
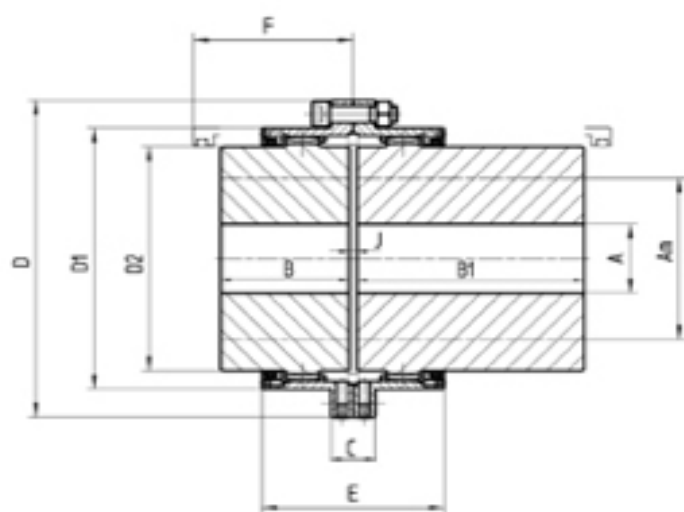
**3T<sub>N</sub> < T<sub>MAX</sub> < 3.5T<sub>N</sub>** 很重程度的频繁超载

非常频繁和快速的反向操作

焊接发电机，热轧机，粗轧机，可逆轧机，剪切机，锯床，破碎机，振动筛，剥皮滚筒，削片机……

2

## 参数



产品型号示例:

**S80:** flexident senior系列联轴器, 尺寸为80, 有两个标准齿轮轮毂

**S80 ML:** flexident senior系列联轴器, 尺寸为80, 有一个标准齿轮轮毂和一个加长齿轮轮毂 (详见上图)

**S80 ML2:** flexident senior系列联轴器, 尺寸为80, 有两个加长齿轮轮毂

项目	名称
1	标准齿轮轮毂
2	外壳 (内齿套)
3	螺栓
4	定位环 仅用于垂直应用或有动平衡的应用。
5	密封
6	加长齿轮轮毂

尺寸		50	68	80	100	115	135	150	170	190	215	230	250	280
标准型 SENIOR(S) 扭矩	Nm	1200	3000	5200	8000	13700	21300	29200	43000	60700	86200	105000	130000	190000
加强版 SENIOR(SR) 扭矩	Nm	1855	4570	7910	13635	20740	32220	44000	65110	91865	133490	159190	207000	302450
最大开孔内径	Am*	50	68	80	100	115	135	150	170	190	215	230	250	280
	Am**	46	63	75	92	106	125	140	160	175	200	210	230	260
预留孔内径	A	18	18	26	35	35	58	68	83	98	108	118	128	128
	B	43	50	62	76	90	105	120	135	150	175	190	220	310
	B1	105	115	130	150	170	185	215	245	295	300	305	350	-
	C	20	20	22	22	28	36	40	40	48	48	60	60	60
	D	105	140	169	200	228	266	298	330	368	410	440	473	498
	D1	83.6	112.6	134	164	188	219	245	277	309	351	374	407	432
	D2	69.4	95	112.6	138	159	188	209	238	263	302	319	349	374
	E	61	72	84	104	127	148	164	182	200	221	244	271	278
	J	3	3	3	5	5	6	6	8	8	8	8	10	10
	F	55	63	75	93	112	130	145	163	180	205	220	253	343
重量	Kg	3.7	7.7	13.2	23.5	36.7	59	84	119	164	243	300	406	616
惯性矩	kgm <sup>2</sup>	0.004	0.012	0.030	0.079	0.166	0.368	0.649	1.141	1.962	3.63	5.08	8.08	13.07
最大转速		5400	4000	3400	2700	2400	2000	1800	1600	1500	1300	1200	1100	1000
	y	14000	10500	8900	7200	6300	5400	4800	4200	3800	3300	3100	2900	2700
润滑脂用量	kg	0.04	0.08	0.12	0.26	0.38	0.6	0.8	1	1.7	2.2	2.8	3.8	4

SR 加强版 SENIOR 联轴器 (42CrMo4)

\* 键槽装配 (遵照 ISO/R 773 和 DIN 6885/1 加工)

\*\* 胀紧过盈装配

• 键孔前

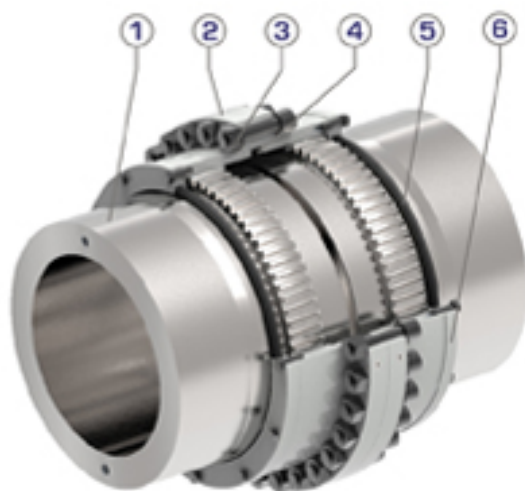
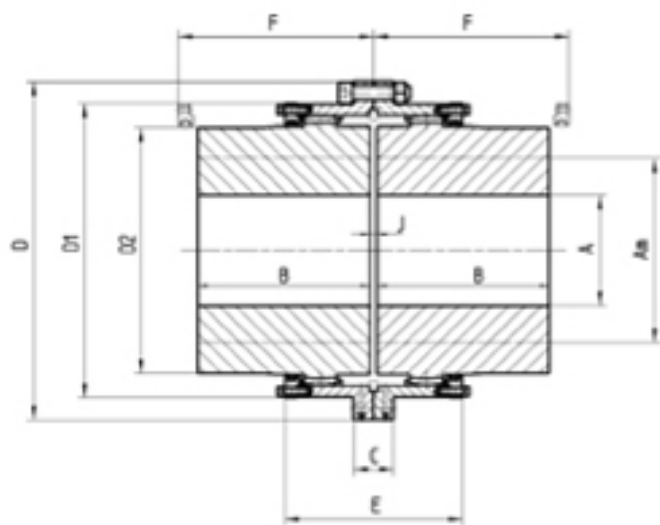
y 动态平衡

v 单个联轴器



想了解更多信息或询价, 请发送邮件至:  
**couplings@cmdgears.com**

## 参数



产品型号示例：  
**S310** = flexident senior系列联轴器，尺寸为310，有两个标准齿轮  
 轮毂（详见上图）

项目	名称
1	标准齿轮轮毂
2	外壳（内齿套）
3	螺栓
4	定位环 仅用于垂直应用或有动平衡的应用。
5	密封
6	密封连接件

尺寸		310	330	370	400	430	475	510	550	610	650	710	750	800
标准型 SENIOR(S) 扭矩	Nm	255000	320000	410000	525000	670000	850000	1130000	1400000	1800000	2400000	3200000	3750000	4950000
加强版 SENIOR(SR) 扭矩	Nm	400000	500850	637500	848540	1078000	1356400	1714000	2211000	2830000	3770000	5000100	5890000	7780000
最大开孔内径	Am*	310	330	370	400	430	475	510	550	610	650	710	750	800
	Am**	310	330	370	400	430	475	510	550	610	650	710	750	800
预留孔内径	A	163	176	191	240	257	279	304	329	358	394	434	457	501
	B	310	330	350	370	430	480	505	515	535	575	610	650	700
	C	68	68	78	66	94	112	112	110	130	140	140	140	150
	D	575	608	676	735	800	940	990	1100	1225	1285	1395	1450	1555
	D1	494	518	576	637	695	785	840	910	1000	1060	1170	1225	1295
	D2	411	438	492	535	581	645	700	770	835	890	975	1030	1095
	E	310	332	332	381	408	424	500	500	540	610	670	690	770
	J	12	12	12	15	15	16	20	20	25	25	30	30	30
	F	350	370	395	420	478	550	570	575	600	640	660	720	770
重量	Kg	805	957	1261	1613	2191	3091	3825	4678	5833	7101	9025	10522	12927
惯性矩	kgm²	21.9	29.1	47.6	74.1	116.9	215.3	307.4	449.9	687.4	936	1419.4	1705.7	2612.1
最大转速		903	857	780	696	643	573	542	495	446	418	377	358	341
	y	2409	2285	2026	1857	1714	1528	1445	1320	1168	1114	1005	955	909
润滑油用量	kg	6.2	6.6	7.9	11	13.5	18.2	22.3	23.8	30.5	37.1	48.5	62.2	73.5

SR 加强版SENIOR联轴器 (42CrMo4)

\* 键槽装配 (遵照ISO/R 773和DN 6885/1加工)

\*\* 胀紧过盈装配

● 键孔前

Y 动态平衡

v 单个联轴器



想了解更多信息或询价，请发送邮件至：

**couplings@cmdgears.com**





## 产品合集



S & SR 型



SV 型



SPA 型



ML-ML2 型



JL 型



SBM 型



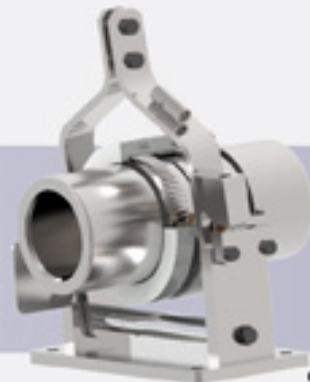
SE 型



SDF 型



SDFC 型



SDB 型



请登录我司官网浏览及下载产品目录

[www.cmd-couplings.com](http://www.cmd-couplings.com)



法国设计与制造



公司总部及工厂地址  
539, Avenue du Cateau  
59405 CAMBRAI  
FRANCE

销售代表处地址  
36, Avenue de l'Europe  
Immeuble de l'Etendard BP43  
78142 VELIZY-VILLACOUBLAY  
FRANCE  
+33 (0)1 34 63 12 24