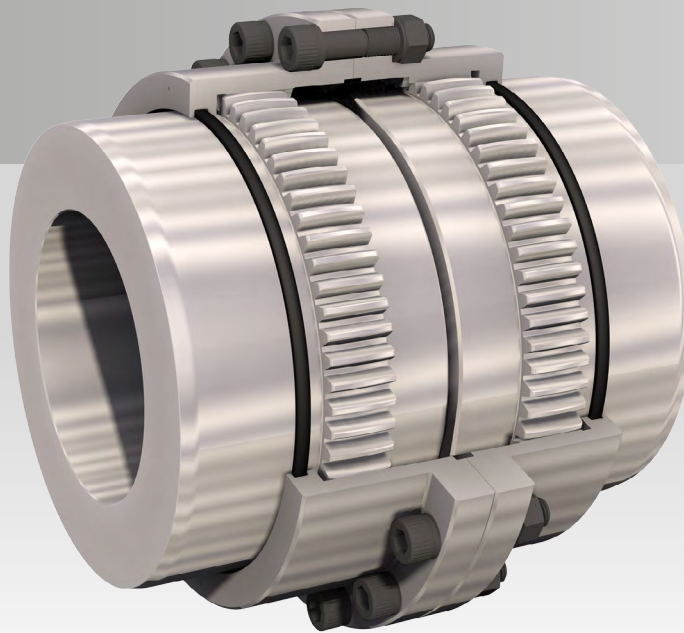


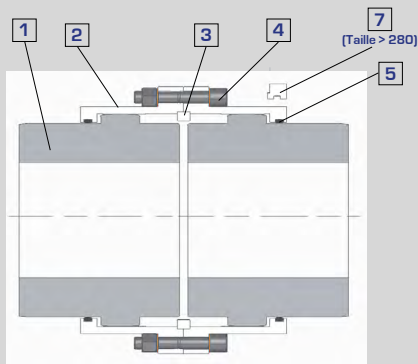


INSTALLATION ET INSTRUCTIONS DE MAINTENANCE
INSTALLATION AND MAINTENANCE INSTRUCTIONS

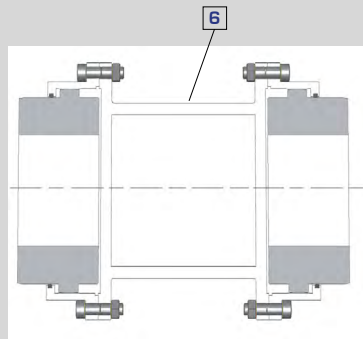
ACCOUPLLEMENT A DENTURE // GEAR COUPLING

flexident[®] senior





S SML SML2



SE

- | | |
|-------------------------|----------------------|
| 1. Moyeu | 1. Hub |
| 2. Demi Boitier | 2. Flanged sleeve |
| 3. Bague de centrage* | 3. Centering ring * |
| 4. Boulonnerie | 4. Fasteners |
| 5. Joint torique | 5. O ring |
| 6. Entretoise tubulaire | 6. Spacer tube |
| 7. Couvrecl | 7. End plate [>280] |

* Non fournie en version standard (sauf SV et équilibré dynamiquement)
 * Not supplied in the standard arrangement (apart from SV and dynamically balanced)

■ MONTAGE

Nettoyer toutes les pièces de l'accouplement. Garnir de graisse la denture des demi-boîtiers. Graisser le corps des boulons. Placer les demi-boîtiers ou les couvercles munis de leur bagues d'échancéité sur les arbres.

CALAGE DES MOYEUX SUR LES ARBRES

Assemblage claveté : Un chauffage uniforme du moyeu facilite le montage (100 to 120°C).

Assemblage fretté

Dégraissér toutes les surfaces de contact et retirer les bouchons fournis pour le démontage hydraulique. Chauffer le moyeu de préférence dans un four à 250°C (pour une température ambiante de 20°C et un serrage maxi de 1.6 °/°) et contrôler le jeu avant montage.

Assurer la protection des joints toriques de la chaleur du moyeu. Eviter les chocs. Après refroidissement, graissér la surface de contact des joints toriques sur le moyeu avant l'assemblage.

■ MOUNTING

Clean all the parts and smear the gear cover teeth's with the recommended grease. Smear the bolt bodies. Position flanged sleeves or covers with their seal rings on the shafts.

FITTING OF THE HUBS ON THE SHAFT

Keyway configuration : Uniform heating of the hub facilitates mounting (100 to 120°C).

Shrink fit configuration

Degrease all contact surfaces and remove the plugs provided for hydraulic dismantling. Heat preferably in a oven to 250°C (assuming an ambient temperature of 20°C and an maximal interference of 1.6°/°) and check the clearance.

Ensure the protection of o-rings from the heat of the hub. Avoid shocks.

After cooling grease the sealing surface on the hub prior to assembly.

ALIGNEMENT

Aligner les arbres selon les tolérances « a », « e » et « r » indiqués dans le tableau ci-dessous.

Si les accouplements sont équilibrés dynamiquement ou en version SJL (A jeu axial limité), diviser les valeurs par 3. Pour les exécutions équilibrées dynamiquement, aligner les repères d'équilibrage de chacune des pièces entre elles.

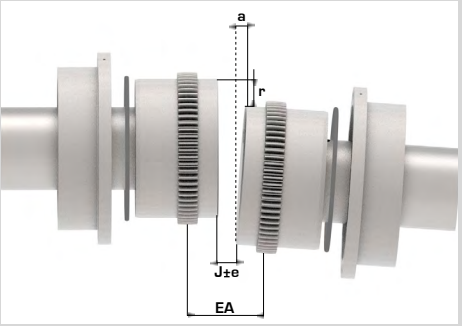
Tenir compte des quelques modifications d'implantation qui pourraient survenir en cours de fonctionnement. Chaque arbre doit avoir sa propre butée, l'accouplement permettant leur libre positionnement.

ALIGNMENT

Align shafts within the alignment limits «r», «a» and «e» given in table below.

When couplings are dynamically balanced, or with SJL version, the alignment tolerances «a» and «r» must be divided by three. For the dynamically balanced couplings, align the balancing marks of each part with another.

Possible deviations which may occur during operation should be taken into account during alignment. Each shaft must have its own thrust bearing, the coupling allowing for its free positioning.



SENIOR	50	68	80	100	115	135	150	170	190	215	230	250	280	310	330	370	400	430	475	510	550	610	650	710	750	800
a max	0.1	0.14	0.16	0.20	0.23	0.28	0.31	0.35	0.39	0.45	0.47	0.52	0.56	0.61	0.65	0.73	0.80	0.87	0.96	1.05	1.15	1.25	1.33	1.46	1.54	1.64
e max	0.40	0.50	0.50	0.70	0.70	0.70	0.70	0.9	1.10	1.10	1.20	1.30	1.50	1.80	1.80	2	2	2.30	2.50	3	3	3.50	3.50	4	4	4.50
EA*	32	39	45.5	59	71	82	94	107	118	132	148	164	166	186	201	201	228	240	246	290	290	310	355	405	420	480
r max*	0.05	0.06	0.07	0.09	0.11	0.12	0.14	0.16	0.18	0.20	0.22	0.24	0.25	0.28	0.30	0.30	0.34	0.35	0.36	0.43	0.43	0.46	0.52	0.59	0.62	0.70

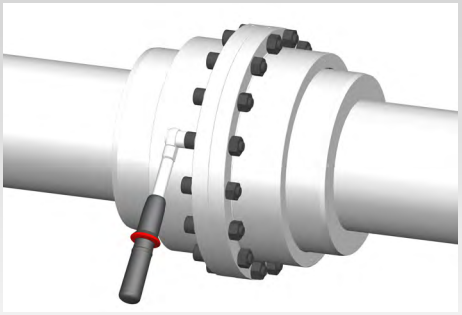
* values not available for « SE » and « 2SPA ». Consider EA = distance between the teeth and r = 0.0015*EA
 * valeurs non applicables aux versions "SE" et "2SPA". Considérer EA = distance entre dents et r = 0.0015*EA

ASSEMBLAGE

Dégraissier les faces d'assemblage des couvercles et demi-boîtiers. Réaliser l'étanchéité des faces des brides à la pâte, telle que « SERIJOINT Réf. 573 de chez LOCTITE » ou équivalente. Le montage et l'étanchéité des couvercles seront faits après graissage. (Tailles > 280)
 La boulonnerie d'assemblage sera freinée avec les rondelles frein fournies, à placer sous la tête de vis et sous l'écrou (sauf S430 à S800).
 Serrer les boulons au couple « Cs » indiqué ci-après:

ASSEMBLING

Thoroughly remove the grease from the joint faces of the flanged sleeves and cover, for sealing with SERIJOINT-LOCTITE ref. 573 or equivalent sealing paste. (Size > 280)
 Flange bolts have to be secured with the special washers delivered to be located under the screw heads and nuts (except S430 to S800).
 The flanged sleeves being secured by uniform tightening of the fasteners to the torque values "Cs" indicated in table below:



SENIOR	50	68	80	100	115	135	150	170	190	215	230	250	280	310	330	370	400	430	475	510	550	610	650	710	750	800
Cs (Nm)	14	33	60	60	95	171	235	235	370	370	520	520	520	800	1250	1650	1650	1650	2290	2290	4600	4600	8000	8000	9000	9500






LUBRIFICATION

Les accouplements sont prévus pour être lubrifiés à la graisse selon le tableau ci-après.

Garnir la denture de graisse avant assemblage

LUBRICATION

Couplings are provided for grease lubrication, according to the table below. Smear the teeth's before assembling.

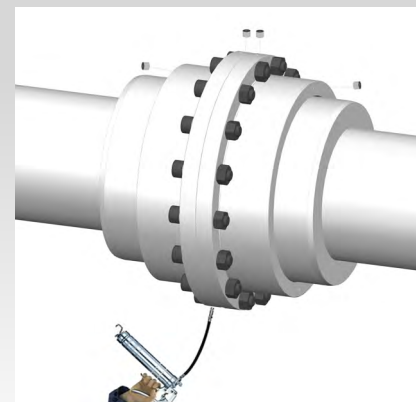
Lubricants Lubrifiants -20° C => + 100° C						
Grease Graisse	Grade NLGI 1	RENOLIT EP X1	MOBILITH SHC 460 / 1500	BE41-1501	-	COUPLING GREASE
	Grade NLGI 0	-	MOBILUX EP111	GRASFLOCON C-SG 500 PLUS	GADUS S3 HIGH SPEED COUPLING	-

*Propriétés minimales requises pour les graisses
Grade 0 / 1 Extrême pression EP - Viscosité mi-
nimale de l'huile de base : > 390 cSt à 40°C
Vitesse de séparation de l'épaississant > Vitesse
de rotation maximale.*

Les références de graisse mentionnées conviennent à la plupart des applications. Néanmoins, l'utilisateur doit vérifier au près du fournisseur de graisse l'adéquation avec son application. CMD ne pourra en aucun cas être tenu responsable d'une dégradation des dents due à un mauvais choix (ou à une mauvaise qualité) de lubrifiant.

***Minimal properties required for grease**
Grade 0 / 1 - Extreme Pressure EP - Minimum
viscosity of base oil : > 390 cSt @ 40°C
Thickener segregation speed > Maximum rota-
tion speed*

The mentioned grease references are suitable for most applications. Nevertheless, the user must check with the grease supplier for its suitability. In no event shall CMD be held liable for damage to the teeth due to poor choice (or poor quality) of lubricant.



Weight of Grease - MASSE DE GRAISSE (kg)																										
SE- NIOR	50	68	80	100	115	135	150	170	190	215	230	250	280	310	330	370	400	430	475	510	550	610	650	710	750	800
SML SML2	0.04	0.08	0.12	0.26	0.38	0.60	0.80	1.00	1.70	2.20	2.90	3.80	4.00	6.2	6.6	7.9	11.0	13.5	18.2	22.3	23.8	30.5	37.1	48.5	62.2	73.5
SP	0.03	0.06	0.09	0.17	0.26	0.41	0.57	0.73	1.15	1.50	2.10	2.60	3.00	3.1	3.3	4.0	5.5	6.8	9.1	11.2	11.9	15.3	18.6	24.3	31.0	36.8
SJL	0.04	0.09	0.14	0.30	0.46	0.73	1.00	1.20	2.00	2.70	3.50	4.60	5.00	-	-	-	-	-	-	-	-	-	-	-	-	-
SV	0.03	0.07	0.10	0.22	0.34	0.50	0.70	0.90	1.40	1.90	2.50	3.20	3.40	-	-	-	-	-	-	-	-	-	-	-	-	-

Effectuer le remplissage de l'accouplement avec le lubrifiant retenu (avant montage des couvercles pour les tailles strictement supérieures à S280). Compléter la charge de graisse par le dessous, par les orifices prévus sur le diamètre extérieur des brides des demi-boîtiers.

La graisse doit apparaître aux trous opposés et par les deux trous d'évent exécutés sur la face extérieure des demi-boîtiers, côté joint (S50 à S280), ou directement par les couvercles pour les tailles supérieures.

Répéter l'opération sur chacun des demi-accouplements.

Avant mise en route, vérifier que tous les bouchons et couvercles sont remontés. Vérifier le couple de serrage des boulons après une dizaine d'heures de fonctionnement.

ENTRETIEN

Après 3 000 h de marche continue ou six mois discontinue, vérifier le maintien du bon graissage, l'état des joints et de la denture, le couple de serrage des boulons. Pour marche réversible ou température ambiante élevée, faire cette première visite après 1500 h ou 3 mois. Suivant constatations, compléter ou remplacer le lubrifiant et établir la fréquence des visites. Nous consulter pour conditions de fonctionnement particulières.

PIECES DE RECHANGE

Avec le nom de la pièce désirée correspondant à la nomenclature au recto, préciser l'exécution et la taille de l'accouplement.

ELIMINATION DES PRODUITS

Les graisses usagées et les pièces de l'accouplement doivent être éliminées en respectant les filières appropriées et les réglementations en vigueur

Fill up the coupling with the selected lubricant (before mounting covers for sizes exceeding S280).

Add grease from the bottom, using fittings located on the outside diameter of the flanged sleeves.

Excess of grease has to appear at an open opposite hole and at the two vent holes situated on the external part of the half cover, seal side (S50 to S280), or directly by the sealing covers for larger sizes.

Repeat operation on each coupling half.

Ensure all plugs and the sealing covers are inserted before starting.

It is recommended that all fasteners are retightened after about ten hours of operation.

MAINTENANCE

After 3,000 hours of continuous running or six months of discontinued running, check grease / oil levels, condition of seals, gear teeth and tightening of fasteners. For reversing applications or high ambient temperatures, first inspection should be made after 1500 hours or three months.

Based on result of inspection, either add or replace lubricant and schedule next inspection.

Please contact us in case of special operating conditions.

SPARE PARTS

Indicate coupling model and size together with components required, identified in accordance with parts list detailed on page one.

PRODUCTS ELIMINATION

The waste grease or the coupling parts must be eliminated regarding the appropriate dies and regulations.

ATTENTION

Consultez les exigences légales, réglementaires ou spécifiques applicables aux équipements appropriés de protection des éléments tournants . Respecter toutes les règles de sécurité lors de l'installation ou de l'entretien des accouplements.

Veiller à consigner électriquement la machine motrice et à supprimer toute charge sur la machine à entraîner avant d'installer ou d'effectuer la maintenance des accouplements.

NOTRE SERVICE APRES-VENTE se tient à votre disposition pour tous conseils sur exploitation et assistance.

CAUTION

Consult applicable local and national safety codes for proper guarding of rotating members. Observe all safety rules when installing or servicing couplings.

Lockout starting switch of prime mover and remove all external loads drive before installing or servicing couplings.

AFTER SALES SERVICE is available for any advice or service you may require.

www.cmd-couplings.com
www.cmdgears.com



CMD
BUREAU COMMERCIAL
SALES DEPARTMENT
36, Avenue de l'Europe
Immeuble l'Etendard - BP 43
78142 VELIZY-VILLACOUBLAY, FRANCE
+33 (0)1 34 63 12 24

CMD
SIÈGE SOCIAL
HEAD OFFICE
539, Avenue du Cateau
59400 CAMBRAI, FRANCE
+33 (0)3 27 73 53 11