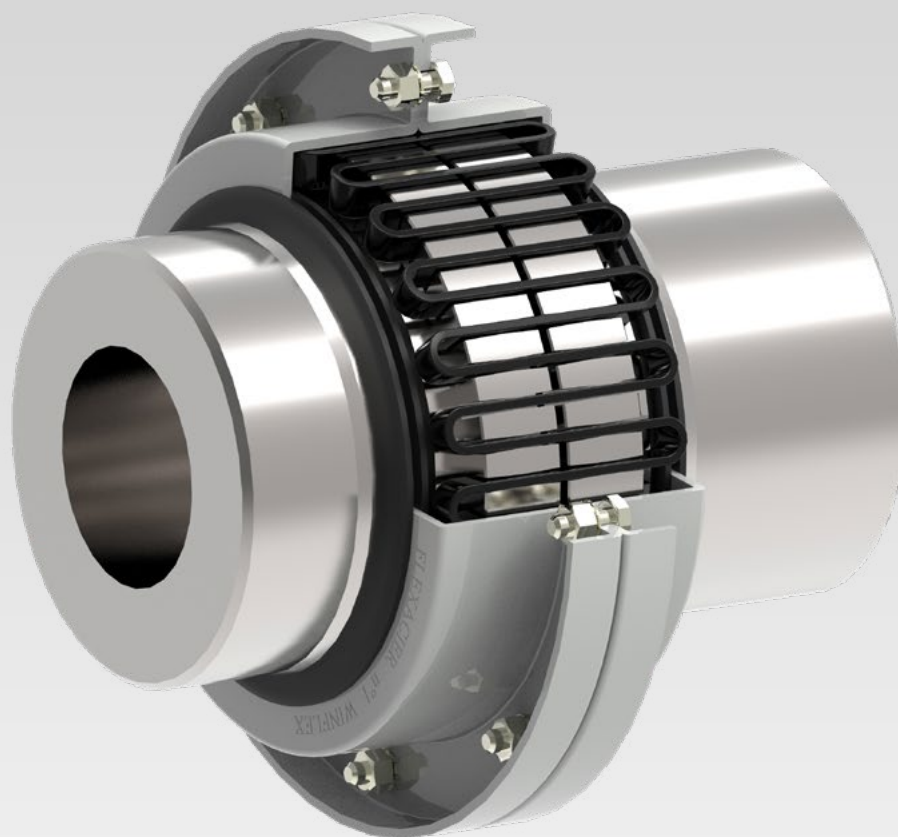




ЭЛАСТИЧНАЯ МУФТА

flexacier®



www.cmd-couplings.com





Техническое описание

Отличное соотношение между ценой и качеством.

Многолетний опыт способствовал улучшению этой муфты.

Состав: 100% сталь, что позволяет использовать ее в суровых условиях (-20°C/+110°C).

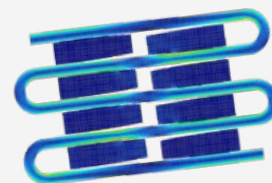
Благодаря сечению ее бороздок, давление между пружиной и втулкой остается постоянным. Площадь контакта между пружиной и втулкой пропорционально возрастает вместе с нагрузкой.

Большое количество зубьев и эластичность пружины позволяют эффективно поглощать любую сверхнагрузку или шок, без нанесения ущерба. Отсутствие видимых погрешностей на подшипниках, благодаря плавающей сборке коробки-пружины.

Пружина всегда расположена по направлению волокон и по направлению ее растяжения.

Обработка поверхности предотвращает окисление, улучшает трение и уменьшает износ.

Увеличенный срок службы (на основе рекомендаций по сборке, смазке и техническому обслуживанию Flexacier T каждый 5 лет или после 40 000 часов работы).

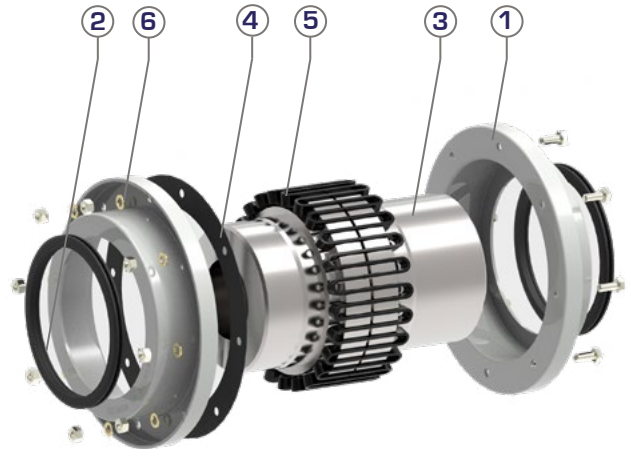
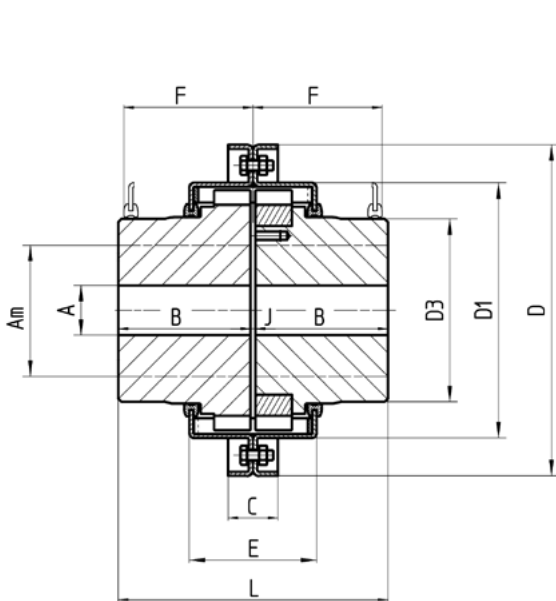


Области применения

	FS
<i>Мешалки, насосы, вентиляторы и центробежные компрессоры, преобразователи без нагрузки...</i>	1*
<i>Ротационные компрессоры, ковшовые конвейера, объемные насосы, подъемники...</i>	1,25
<i>Бумажно-целлюлозные фабрики, перемоточные и лущильные станки, конвейеры с равномерной нагрузкой, тростниковые мельницы с турбинами и редукторами...</i>	1,50
<i>Молотковые дробилки, подъемные краны, прессы штамповочные, дыропробивные прессы, дисковые пилы, строгальные станки, каландры...</i>	1,75
<i>Цементные печи малого и среднего размера, проволочные станы, каландры, экструдеры, преобразователи с нагрузкой, слайсеры, конвейеры с наклонной или неровной нагрузкой, прокатные станы, портовые краны, волочильные станы, ножницы, корнерезки, дробилки, вентиляторы для башенных градирен...</i>	2,00
<i>Станы ленточные, дефибраторы, шаровые дробилки, внутренние и наружные смесители, прокатные станы, цементные печи, стрипперные краны, пресс-формы для слитков...</i>	2,50
<i>Каландровые валы, поршневые насосы...</i>	3,00

* Применяется только для установки с максимальным крутящим моментом менее 1,5 x номинальный вращающий момент.

Cotes



Реперная точка	Наименование
1	Полукрышка
2	Кольцо герметичности
3	Втулка
4	Прокладка
5	Пружина
6	Гайки и винты

Размер от Z до 95

Горизонтальное или вертикальное использование

Размеры		Z	000	00	0	1	2	5	9	16	28	43	70	95
Базовая мощность	Nm	90	190	380	950	1900	3800	8500	12500	24000	48000	70000	120000	160000
Монтаж со шпонкой	Am	28	38	55	55	80	110	105	130	180	230	230	230	270
Напресовка		-	-	45	45	60	100	90	110	170	200	220	220	250
До сверления	A	-	-	-	-	-	-	-	-	-	75	85	95	105
B**	T	50	60	60	60	80	80	110	110	130	155	180	200	230
	TL,TL2	-	-	-	110	110	110	170	195	195	225	260	280	300
	C	20	30	30	30	30	30	36	36	42	44	50	50	50
	D	92	130	158	165	200	250	265	307	395	494	595	595	670
	DI	68	88	113	120	154	203	212	253	330	427	522	528	598
	D3	39	51	76	76	110,5	158	146	183	253	330	330	330	380
	E	57	58	58	77	77	78	123	123	124	125	125	200	206
	F	58	59	59	78	78	79	125	125	125	126	126	201	201
	J	2 ^{0/5}	2 ^{0/5}	2 ^{0/5}	2 ^{0/5}	3 ⁺¹	3 ⁺¹	3 ⁺¹	3 ⁺¹	3 ⁺¹	4 ⁻²	4 ⁻²	4 ⁻²	4 ⁻²
	L	102	122	122	122	163	163	223	223	263	314	364	404	464
Количество сегментов		1	1	1	2	2	2	4	4	4	6	8	8	8
Количество слоев		1	1	1	1	1	1	2	2	2	2	2	2	2
Вес	Kg	1,84	3,7	6,6	7,8	16,6	31	42	63	125	245	327	409	579
Момент инерции J	Kgm ²	0,0011	0,0037	0,0105	0,0135	0,04	0,14	0,20	0,45	1,5	4,65	8,25	11,5	20,25
Максимальная скорость	Sans équilibrage	4500	4500	3650	3450	2640	1880	1880	1570	1200	920	750	750	650
	Avec équilibrage dyn.	-	-	4500	4500	4000	3600	3200	3000	2500	2000	1500	1500	1250
Масса смазки	kg	0,06	0,09	0,11	0,17	0,3	0,35	1	1,3	1,6	1,8	2	4,5	8

** Исполнение: T= 2 короткие втулки
 TL= 1 короткая втулка, 1 длинная втулка
 TL2= 2 длинные втулки

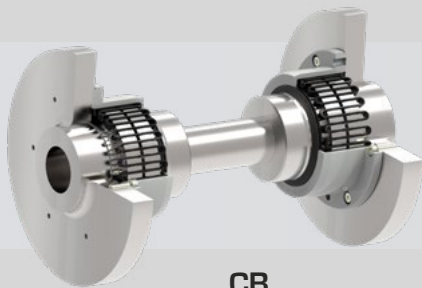
Размеры (в мм) даны для ссылки и могут быть изменены без предварительного уведомления.



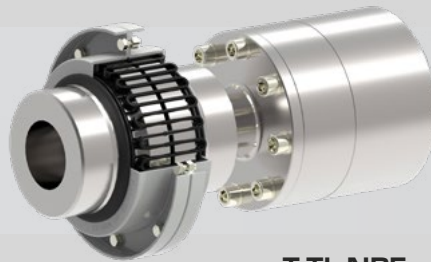
Для получения информации или составления сметы свяжитесь с нами по электронной почте:
couplings@cmdgears.com



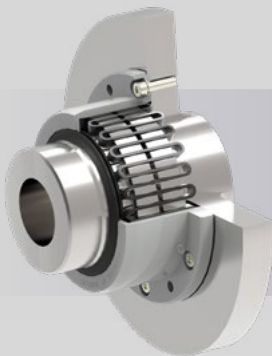
Виды муфт



CB
с промежуточной
вставкой



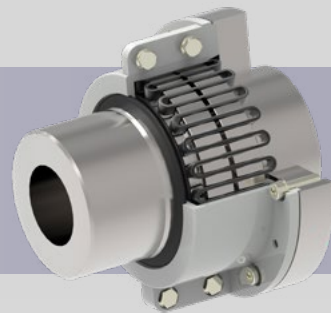
T.TL.NPE
с распорным элементом



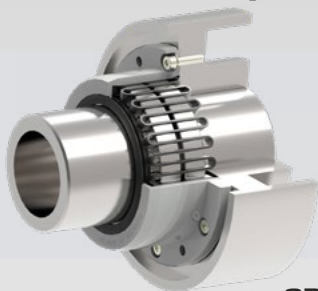
BSA/BSAT
с одновременно действующим
копрусом, адаптируется на
ролик



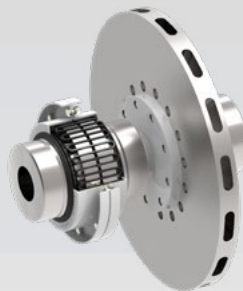
S
для больших вращений



JDA/JDAT
с одновременно
действующим копусом,
состоящим из 2х частей



CPF
с тормозной втулкой



TDF
С тормозным диском



TADB
С автоотключением



Центральный офис
& завод
539, Avenue du Cateau
59400 CAMBRAI
FRANCE

Отдел продаж
36, Avenue de l'Europe
Immeuble de l'Etendard BP43
78142 VELIZY-VILLACOUBLAY
FRANCE
+33 (0)1 34 63 12 24