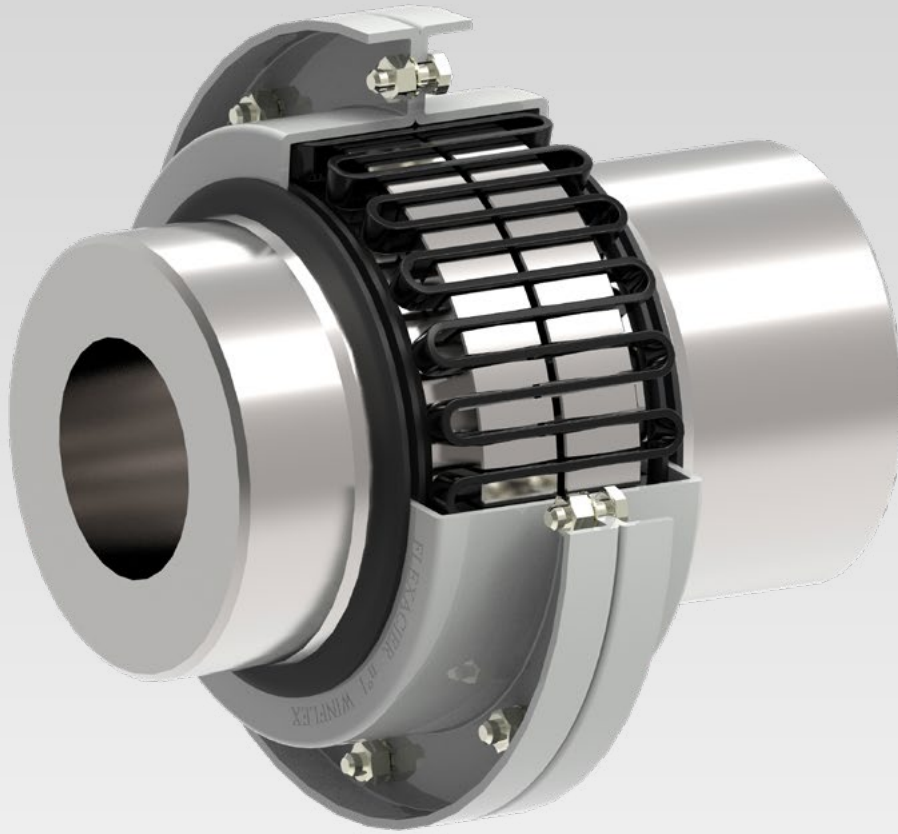




弹性联轴器

Winflex® T 系列

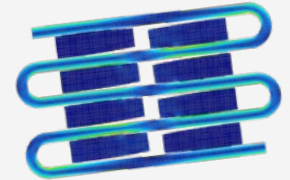


www.cmd-couplings.com



技术简介

Winflex系列弹性联轴器为您提供最优的性价比。
 凭借多年经验优化产品，力求完美
 100%全钢制，可适用于严苛的工作环境[-20°C / +110°C]。
 弹簧槽经过修型，保证传递扭矩增大弹簧形变时，弹簧和轮毂间接触面积按比例增加，保证接触面压强恒定。
 弹簧的高弹性以及轮毂的多齿数保证了该联轴器能均匀且有效地吸收不规则的过载和冲击，而不受额外损伤。
 壳体弹簧采用浮动式安装，减少对轴承影响。
 弹簧工作受力方向与材料纤维/轧制方向一致，性能更好，且在弹性区间内工作。
 弹簧表面处理可有效抗氧化，减少摩擦，降低磨损
 更长的使用寿命（基于CMD的手册进行安装，润滑和维护，且两次维护间隔不超过40000小时或5年）

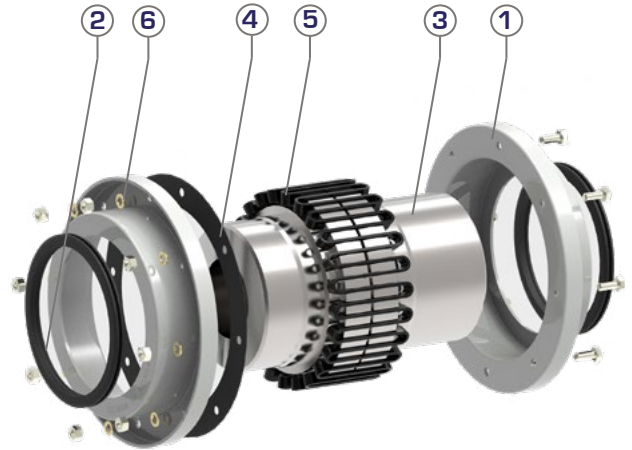
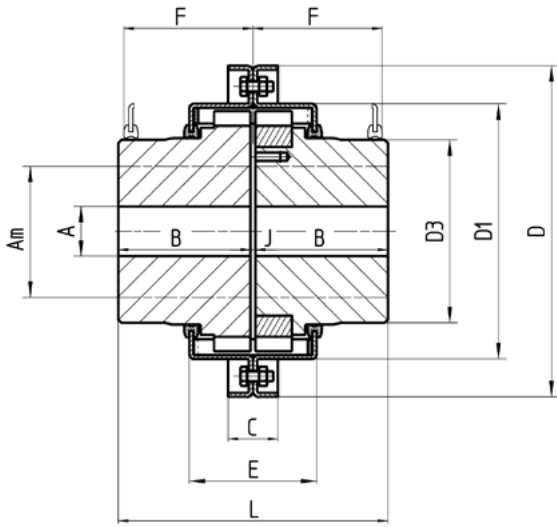


应用

	FS
搅拌机，泵，风机和离心式压缩机，无超载的电动发电机	1*
旋转式压缩机，斗式输送机，容积泵，提升机	1,25
造纸设备，卷纸机，退纸机，负载均衡的皮带机，甘蔗轧机配涡轮和减速机	1,50
锤式破碎机，起重行车，冲床，冲压机，圆锯机，刨床，压光机	1,75
中小型水泥回转窑，线材轧机，挤压机，会超载的电动发电机，切割机，倾斜或负载不均衡的皮带机，轧辊，港口起重机，压延机，剪切机，裁断机，磨机，冷却塔风扇	2,00
热轧轧机，磨木机，球磨机，混料机，轧钢机，水泥回转窑，回转窑喂料机，汽提塔，铸锭模	2,50
夹送辊，活塞泵	3,00

仅限于设备最大扭矩不超过标称扭矩的1.5倍的应用

参数



编号	名称
1	外壳
2	密封圈
3	轮毂
4	接合面密封
5	弹簧
6	螺栓

型号 Z 到 95
水平或垂直工作适用

型号		Z	000	00	0	1	2	5	9	16	28	43	70	95
标称扭矩	Nm	90	190	380	950	1900	3800	8500	12500	24000	48000	70000	120000	160000
最大开孔内径(键槽装配)	Am	28	38	55	55	80	110	105	130	180	230	230	230	270
最大开孔内径(胀紧过盈装配)		-	-	45	45	60	100	90	110	170	200	220	220	250
预留孔内径	A	-	-	-	-	-	-	-	-	-	75	85	95	105
B**	T	50	60	60	60	80	80	110	110	130	155	180	200	230
	TL,TL2	-	-	-	110	110	110	170	195	195	225	260	280	300
	C	20	30	30	30	30	30	36	36	42	44	50	50	50
	D	92	130	158	165	200	250	265	307	395	494	595	595	670
	DI	68	88	113	120	154	203	212	253	330	427	522	528	598
	D3	39	51	76	76	110,5	158	146	183	253	330	330	330	380
	E	57	58	58	77	77	78	123	123	124	125	125	200	206
	F	58	59	59	78	78	79	125	125	125	126	126	201	201
	J	2 ^{+0.5}	2 ^{+0.5}	2 ^{+0.5}	2 ^{+0.5}	3 ⁺¹	3 ⁺¹	3 ⁺¹	3 ⁺¹	3 ⁺¹	4 ⁺²	4 ⁺²	4 ⁺²	4 ⁺²
	L	102	122	122	122	163	163	223	223	263	314	364	404	464
弹簧分段数		1	1	1	2	2	2	4	4	4	6	8	8	8
弹簧层数		1	1	1	1	1	1	2	2	2	2	2	2	2
总重量	kg	1,84	3,7	6,6	7,8	16,6	31	42	63	125	245	327	409	579
惯性矩 (T型轮毂版本)	Kgm ²	0,0011	0,0037	0,0105	0,0135	0,04	0,14	0,20	0,45	1,5	4,65	8,25	11,5	20,25
最大转速	无动平衡处理	4500	4500	3650	3450	2640	1880	1880	1570	1200	920	750	750	650
	动平衡处理	-	-	4500	4500	4000	3600	3200	3000	2500	2000	1500	1500	1250
润滑脂用量	kg	0,06	0,09	0,11	0,17	0,3	0,35	1	1,3	1,6	1,8	2	4,5	8

** 轮毂版本: T= 2 短轮毂
TL = 1 长 + 1短轮毂
TL2 = 2长轮毂

本手册上述标准尺寸(单位mm)供参考,有变更时不另行通知。



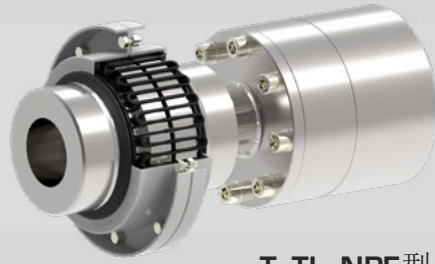
想了解更多信息或询价, 请发送邮件至:
couplings@cmdgears.com



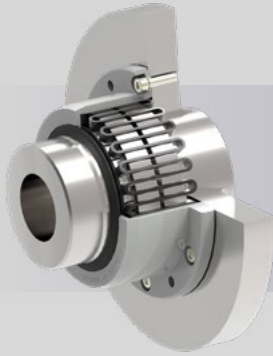
该系列所有产品



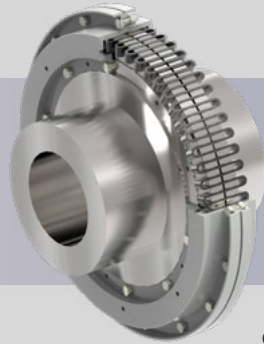
CB型
带延申轴



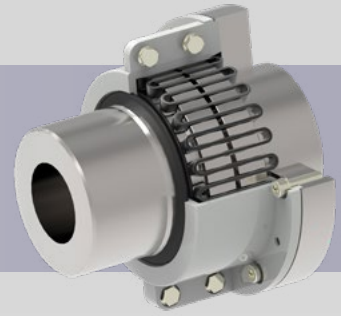
T, TL, NPE型
带加长筒



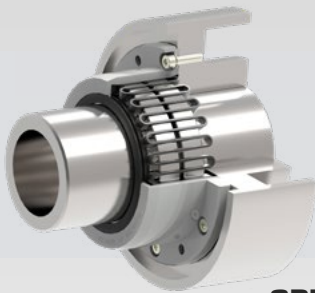
BSA/BSAT型
带实心壳体
适用于制动轮/飞轮



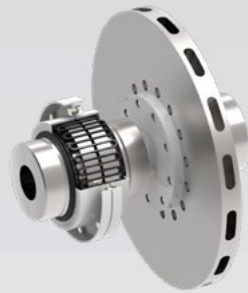
S型
用于大扭矩



JDA/JDAT型
带两半式实心壳体



CPF型
带制动轮



TDF型
带制动盘



TADB型
自动离合型



法国设计与制造



公司总部及工厂地址
539, Avenue du Cateau
59400 CAMBRAI
FRANCE

销售代表处地址
36, Avenue de l' Europe
Immeuble de l' Etendard BP43
78142 VELIZY-VILLACOUBLAY
FRANCE
+33 (0)1 34 63 12 24