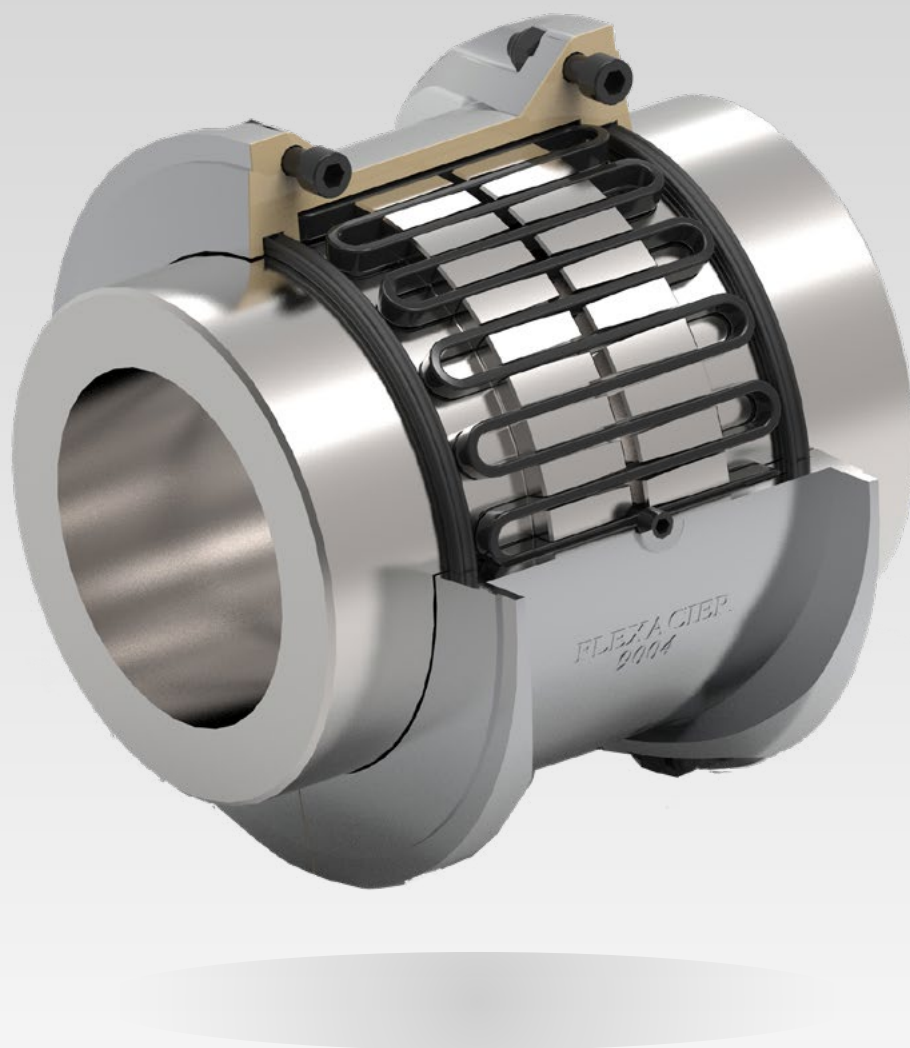




ЭЛАСТИЧНАЯ МУФТА

# flexacier® 9000



[www.cmd-couplings.com](http://www.cmd-couplings.com)



## Техническое описание

Flexacier 9000 – эластичная пружинная муфта из стали.

Компактная, с быстросборной конструкцией из крышек и стандартных длинных ступиц.

Диапазон передаваемого крутящего момента от 950 Нм до 26500 Нм для диаметров валов от 60 до 200 мм.

Благодаря своей структуре, муфта поглощает вибрации и толчки, что способствует увеличению срока эксплуатации главного оборудования.

Пожизненная смазка (при условии соблюдения инструкций CMD по монтажу и техническому обслуживанию Flexacier 9000, а также при средней продолжительности эксплуатации в 40 000 часов).

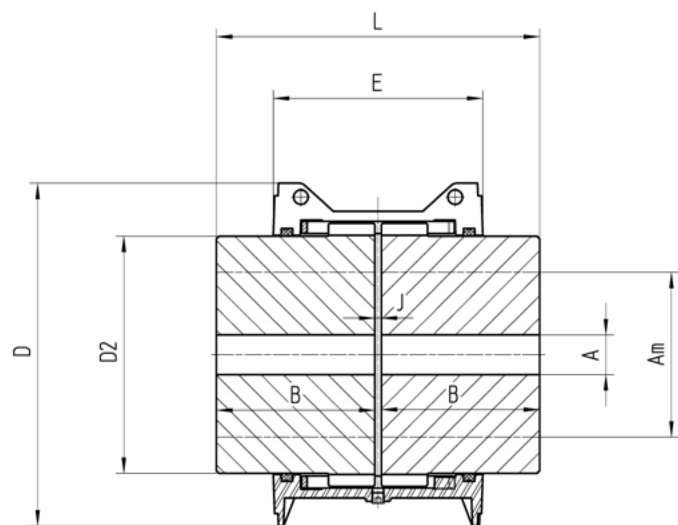


[ Размер 9016 ]

## Области применения

	FS
<i>Мешалки, насосы, вентиляторы и центробежные компрессоры, преобразователи без нагрузки...</i>	1*
<i>Ротационные компрессоры, ковшовые конвейера, объемные насосы, подъемники...</i>	1,25
<i>Бумажно-целлюлозные комбинаты, перемоточные и лущильные станки, конвейеры с равномерной нагрузкой, тростниковые мельницы с турбинами и редукторами...</i>	1,50
<i>Молотковые дробилки, подъемные краны, прессы штамповочные, прессы, дисковые пилы, строгальные станки, каландры...</i>	1,75
<i>Цементные печи малого и среднего размера, проволочные станы, каландры, экструдеры, преобразователи с нагрузкой, слайсеры, конвейеры с наклонной или неровной нагрузкой, прокатные станы, портовые краны, волочильные станы, ножницы, корнерезки, дробилки, вентиляторы для башенных градирен...</i>	2,00
<i>Станы ленточные, дефибраторы, шаровые дробилки, внутренние и наружные смесители, прокатные станы, цементные печи, стрипперные краны, пресс-формы для слитков...</i>	2,50
<i>Каландровые валы, поршневые насосы...</i>	3,00

\* Применяется только для установки с максимальным крутящим моментом менее 1,5 x номинальный вращающий момент.



[ Размер 9004 ]

Реперная точка	Наименование
1	Крышка
2	Прокладка
3	Болты
4	Втулка
5	Уплотнительное кольцо
6	Пружина

**Размеры 9000 - 9016**  
горизонтальная или вертикальная эксплуатация

РАЗМЕР		9000	9001	9002	9004	9007	9009	9011	9016
номинальный крутящийся момент	Nm	950	1900	3800	5700	9200	12700	18400	26500
Максимальный диаметр расточки	Am*	67	92	110	125	135	145	175	200
	Am**	60	80	100	110	120	135	160	180
Базовое отверстие	A	-	-	-	-	-	-	-	-
	B	76	88	98	120	127	149	162	184
	D	161	195	243	259,6	285,1	313,7	352,7	389,7
	D2	92	126	174	179,5	184,5	204	243	279
	E	107	107	107	158,8	158,8	163,2	163,2	163,2
	J	3 <sup>+0,3</sup> <sub>-0,3</sub>	3 <sup>+0,3</sup> <sub>-0,3</sub>	3 <sup>+0,3</sup> <sub>-0,3</sub>	5 <sup>+0,5</sup> <sub>-0,5</sub>	5 <sup>+0,5</sup> <sub>-0,5</sub>	6 <sup>+0,6</sup> <sub>-0,6</sub>	6 <sup>+0,6</sup> <sub>-0,6</sub>	6 <sup>+0,6</sup> <sub>-0,6</sub>
	L	155	179	199	245	259	304	330	374
Количество сегментов		2	2	2	2	4	4	4	4
количество слоев		1	1	1	1	2	2	2	2
Вес	Kg	10,9	21	41,6	56,6	67,4	93	132	193
Вес пружины и крышки	Kg	1,9	2,4	3,2	5,6	9	11,2	13	15
Момент инерции	kgm <sup>2</sup>	0,017	0,054	0,176	0,281	0,412	0,666	1,292	2,332
Максимальная скорость		3100	2700	2200	1800	1700	1500	1350	1240
	y	4125	3600	3000	2440	2250	2025	1800	1650
Масса смазки	kg	0,13	0,18	0,27	0,40	0,70	0,80	1	1,20

\* Монтаж со шпонкой  
\*\* Напрессовка на вал без шпонки

● Полные втулки  
y С динамической балансировкой  
▽ На каждую муфту



Для получения информации или составления сметы свяжитесь с нами по электронной почте :  
**couplings@cmdgears.com**



Сделано во Франции



Центральный офис  
& завод  
539, Avenue du Cateau  
59400 CAMBRAI  
FRANCE

Отдел продаж  
36, Avenue de l'Europe  
Immeuble de l'Etendard BP43  
78142 VELIZY-VILLACOUBLAY  
FRANCE  
+33 (0)1 34 63 12 24