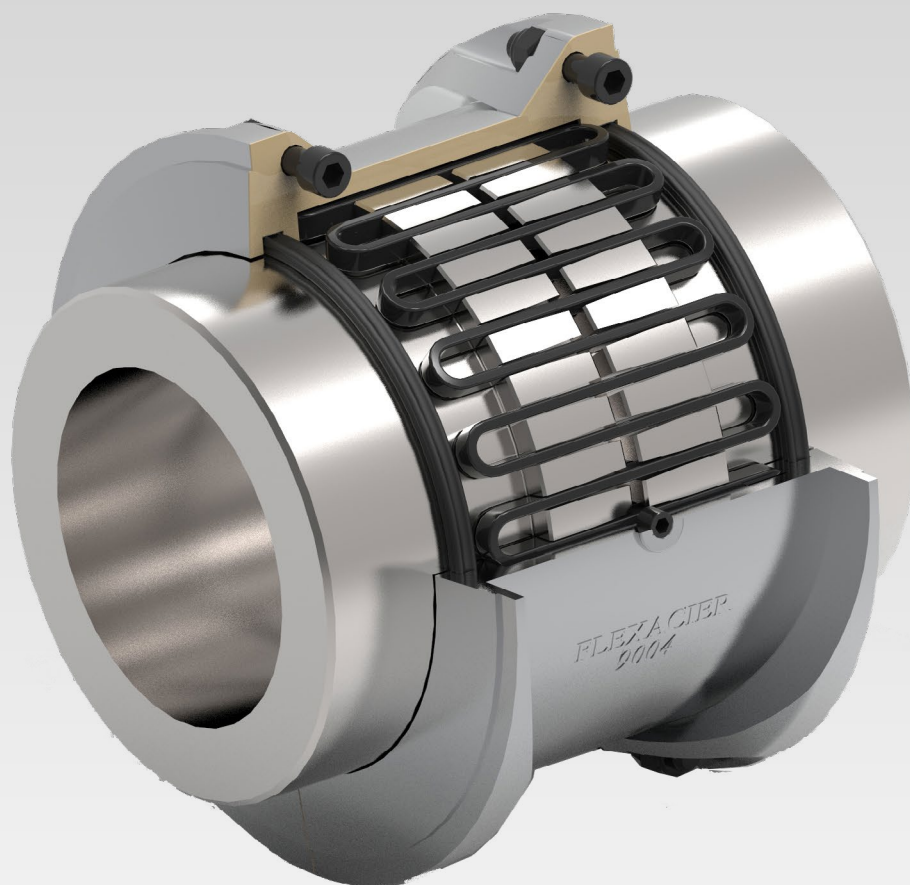




ACCOUPLLEMENT ÉLASTIQUE

flexacier® 9000



www.cmd-couplings.com



Descriptif technique

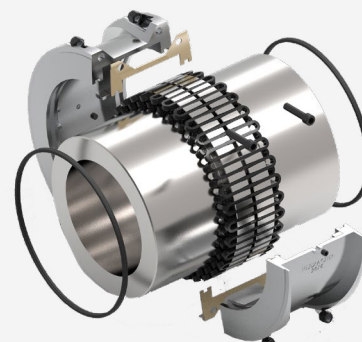
Le Flexacier 9000 est un accouplement flexible à ressort tout acier.

Un design compact orienté intégrateur avec boîtier «rapide» en aluminium et des longueurs de moyeux standardisées.

Couple de 950 à 26500 Nm pour des arbres de diamètres 60 à 200 mm.

Par construction, une absorption des chocs et des vibrations qui augmente la durée de vie des organes mécaniques connectés.

Durée de vie prolongée (sur la base des recommandations de la notice CMD de montage, graissage et entretien Flexacier 9000, pour un intervalle entre deux opérations de maintenance jusqu'à 40.000 heures ou 5 ans).



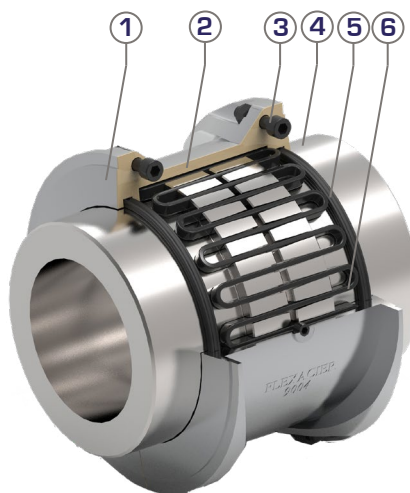
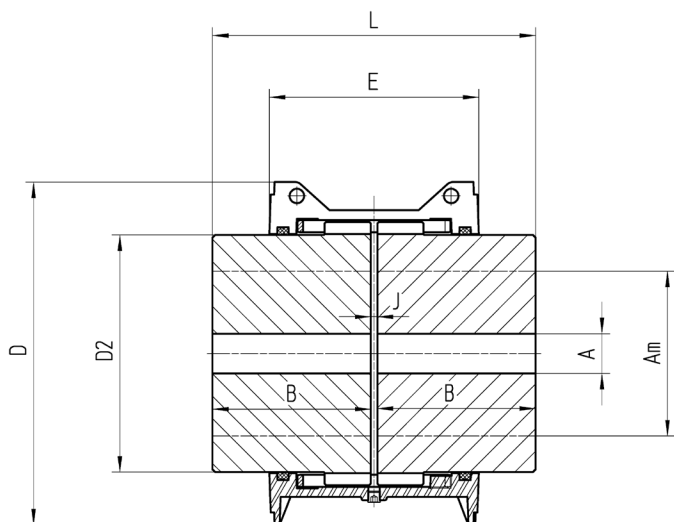
[Taille 9016]

Applications

	FS
<i>Agitateurs, pompes, ventilateurs et compresseurs centrifuges, groupes convertisseurs sans surcharges...</i>	1*
<i>Compresseurs rotatifs, transporteurs à godets, pompes volumétriques, élévateurs...</i>	1,25
<i>Papeteries, enrouleuses, dérouleuses, convoyeurs à charge uniforme, moulins à canne avec turbines et réducteurs de vitesse...</i>	1,50
<i>Broyeurs à marteau, grues de manutention, poinçonneuses, presses, scies circulaires, raboteuses, calandres...</i>	1,75
<i>Petits et moyens fours de cimenterie, laminoirs à fil, calandres, groupes convertisseurs avec surcharge, trancheuses, convoyeurs à plan incliné ou charge inégale, rouleaux, grues portuaires, bancs à étirer et à tréfiler, cisailles, coupe-racines, broyeurs, ventilateurs pour tour de réfrigération...</i>	2,00
<i>Laminoirs à bande, défibreurs, broyeurs à boulets, mélangeurs internes et externes, laminoirs, fours de cimenterie, chargeurs de fours, strippeurs, lingotières...</i>	2,50
<i>Rouleaux pinceurs, pompes et compresseurs à piston...</i>	3,00

* Uniquement applicable pour installation avec couple maxi inférieur à 1,5 x Couple de base accouplement.

Cotes



[Taille 9004]

Repère	Désignation
1	Boîtier
2	Joint papier
3	Boulons
4	Moyeu
5	Joint quadrilobe
6	Ressort

Tailles 9000 à 9016

Fonctionnement horizontal ou vertical

TAILLES		9000	9001	9002	9004	9007	9009	9011	9016
Couple nominal	Nm	950	1900	3800	5700	9200	12700	18400	26500
Alésage maxi	Am*	67	92	110	125	135	145	175	200
	Am**	60	80	100	110	120	135	160	180
Avant trou de stock	A	-	-	-	-	-	-	-	-
	B	76	88	98	120	127	149	162	184
	D	161	195	243	259,6	285,1	313,7	352,7	389,7
	D2	92	126	174	179,5	184,5	204	243	279
	E	107	107	107	158,8	158,8	163,2	163,2	163,2
	J	3 ^{+0,3} _{-0,3}	3 ^{+0,3} _{-0,3}	3 ^{+0,3} _{-0,3}	5 ^{+0,5} _{-0,5}	5 ^{+0,5} _{-0,5}	6 ^{+0,6} _{-0,6}	6 ^{+0,6} _{-0,6}	6 ^{+0,6} _{-0,6}
	L	155	179	199	245	259	304	330	374
Nombre de segments		2	2	2	2	4	4	4	4
Nombre de couches		1	1	1	1	2	2	2	2
Masse accouplement	Kg	10,9	21	41,6	56,6	67,4	93	132	193
Masse ressort + boîtier	Kg	1,9	2,4	3,2	5,6	9	11,2	13	15
Moment d'inertie	kgm ²	0,017	0,054	0,176	0,281	0,412	0,666	1,292	2,332
Vitesse maxi		3100	2700	2200	1800	1700	1500	1350	1240
	y	4125	3600	3000	2440	2250	2025	1800	1650
Masse de graisse	kg	0,13	0,18	0,27	0,40	0,70	0,80	1	1,20

* Montage avec clavette

** Montage par frettage sur arbre lisse

● Moyeux pleins de stock

y Equilibré dynamiquement

▽ Par accouplement



Pour tous RENSEIGNEMENTS ou DEVIS:
couplings@cmdgears.com



Conception & fabrication Françaises



SIÈGE SOCIAL
& USINE DE CAMBRAI
539, Avenue du Cateau
59400 CAMBRAI
FRANCE

SERVICE COMMERCIAL
36, Avenue de l'Europe
Immeuble de l'Etendard BP43
78142 VELIZY-VILLACOUBLAY
FRANCE
+33 (0)1 34 63 12 24