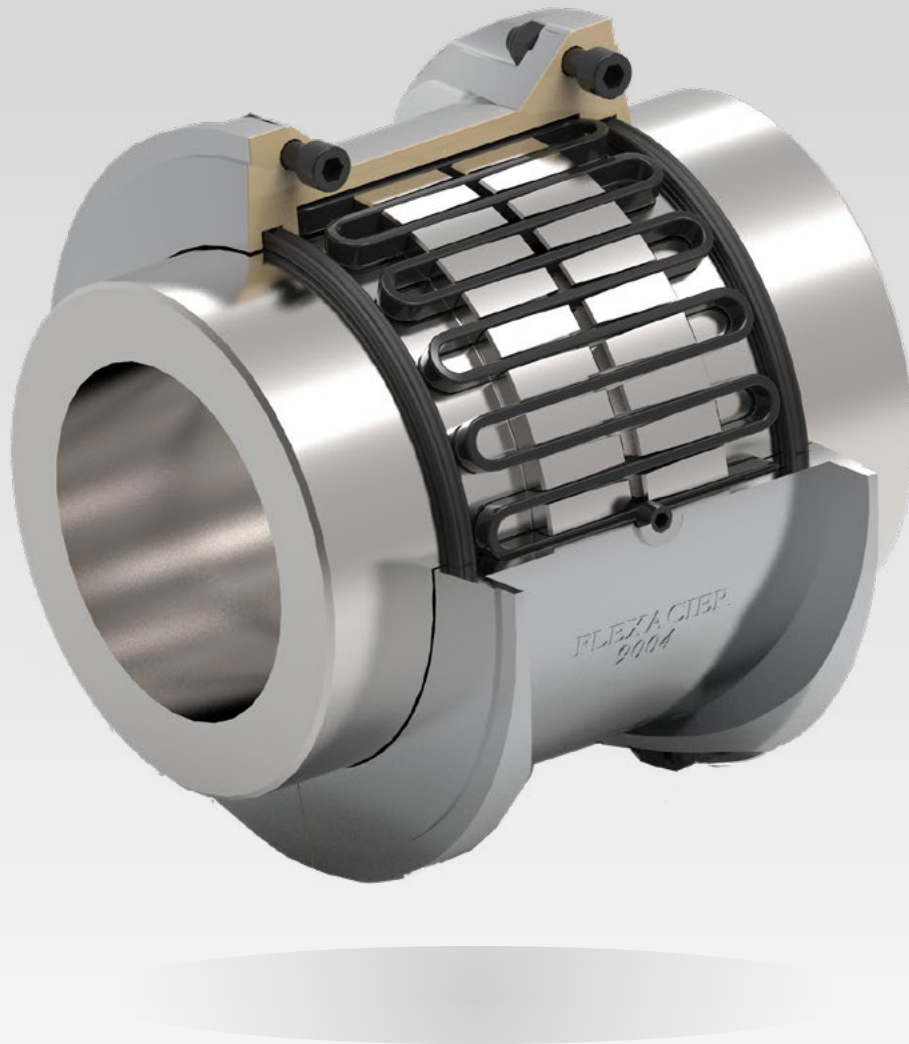




ACOPLAMIENTO ELASTICO

flexacier® 9000



www.cmd-couplings.com



Descripción técnica

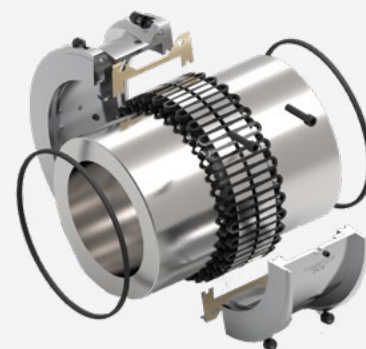
El Flexacier 9000 es un acoplamiento flexible de acero con resorte.

Un diseño compacto orientado integrador con caja « rápida » de aluminio y largos de núcleos estandarizados.

Torque desde 950 hasta 26500 Nm para ejes desde 60 hasta 200 mm de diámetro.

Por diseño, la absorción de choques y vibraciones aumenta la duración de vida de los elementos mecánicos conectados.

Prolongación de la vida útil (basada en las recomendaciones de las instrucciones de CMD para la instalación, la lubricación y el mantenimiento de Flexacier 9000, para un intervalo de mantenimiento hasta 40.000 horas o 5 años).



[Tamaño 9016]

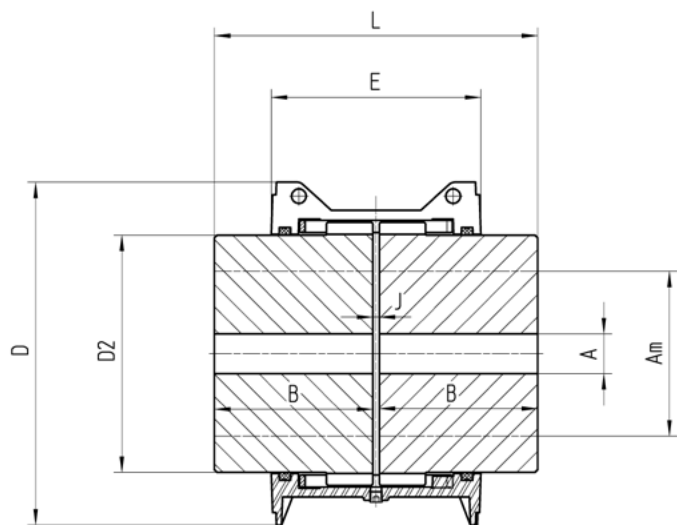
Aplicaciones

	FS
<i>Agitadores, bombas, ventiladores y compresores centrífugos, grupos convertidores sin sobrecarga...</i>	1*
<i>Compresores rotativos, transportadores de cangilones, bombas volumétricas, elevadores...</i>	1,25
<i>Papelerías, bobinadoras, desbobinadoras, cintas transportadoras con carga uniforme, molinos de caña de azúcar con turbinas y reductores de velocidad...</i>	1,50
<i>Molinos de martillos, grúas de manutención, punzonadoras, prensas, sierras circulares, cepilladoras, calandres...</i>	1,75
<i>Hornos pequeños y medios de cementeras, laminadores de alambre, calandres, grupos convertidores con sobrecarga, cortadoras, cintas transportadoras inclinadas o con carga desigual, cilindros, grúas de puerto, bancos de estirar y de trefilar, cizallas, desraizadoras, molinos, ventiladores para torres de refrigeración...</i>	2,00
<i>Laminadores de banda, desfibradores, molinos de bolas, mezcladores internos y externos, laminadores, hornos de cementeras, cargadores de hornos, columnas de separación, lingo-terras...</i>	2,50
<i>Cilindros guías, bombas y compresores de pistones...</i>	3,00

* Solo es aplicable para instalación con torque máximo inferior a 1,5 x Torque de base del acople



Dimensiones



[Tamaño 9004]

Referencia	Denominación
1	Semi-caja
2	Anillo de estanqueidad
3	Núcleo
4	Sello de estanqueidad
5	Resorte
6	Tuercas y pernos

Tamaño 9000 hasta 9016

Funcionamiento horizontal o vertical

TAMAÑOS		9000	9001	9002	9004	9007	9009	9011	9016
Torque nominal	Nm	950	1900	3800	5700	9200	12700	18400	26500
Alojamiento máximo	Am*	67	92	110	125	135	145	175	200
	Am**	60	80	100	110	120	135	160	180
Antes de taladrado	A	-	-	-	-	-	-	-	-
	B	76	88	98	120	127	149	162	184
D	161	195	243	259,6	285,1	313,7	352,7	389,7	
D2	92	126	174	179,5	184,5	204	243	279	
E	107	107	107	158,8	158,8	163,2	163,2	163,2	
J	$3^{+0,3}_{-0,3}$	$3^{+0,3}_{-0,3}$	$3^{+0,3}_{-0,3}$	$5^{+0,5}_{-0,5}$	$5^{+0,5}_{-0,5}$	$6^{+0,6}_{-0,6}$	$6^{+0,6}_{-0,6}$	$6^{+0,6}_{-0,6}$	
L	155	179	199	245	259	304	330	374	
Numero de segmentos		2	2	2	2	4	4	4	4
Numero de capas		1	1	1	1	2	2	2	2
Masa acoplamiento	Kg	10,9	21	41,6	56,6	67,4	93	132	193
Masa resorte + caja	Kg	1,9	2,4	3,2	5,6	9	11,2	13	15
Momento de inercia	kgm ²	0,017	0,054	0,176	0,281	0,412	0,666	1,292	2,332
Velocidad máxima		3100	2700	2200	1800	1700	1500	1350	1240
	y	4125	3600	3000	2440	2250	2025	1800	1650
Masa de grasa	kg	0,13	0,18	0,27	0,40	0,70	0,80	1	1,20

* Montaje con chaveta

** Montaje en caliente sobre eje liso

● Núcleos lisos

y Equilibrado dinámicamente

▽ Para acoplamientos



Para cualquier INFORMACION o COTIZACIÓN:

couplings@cmdgears.com



Diseño & fabricación francesas



SEDE CENTRAL
& FÁBRICA DE CAMBRAI
539, Avenue du Cateau
59400 CAMBRAI
FRANCE

SERVICIO COMERCIAL
36, Avenue de l'Europe
Immeuble de l'Etendard BP43
78142 VELIZY-VILLACOUBLAY
FRANCE
+33 (0)1 34 63 12 24