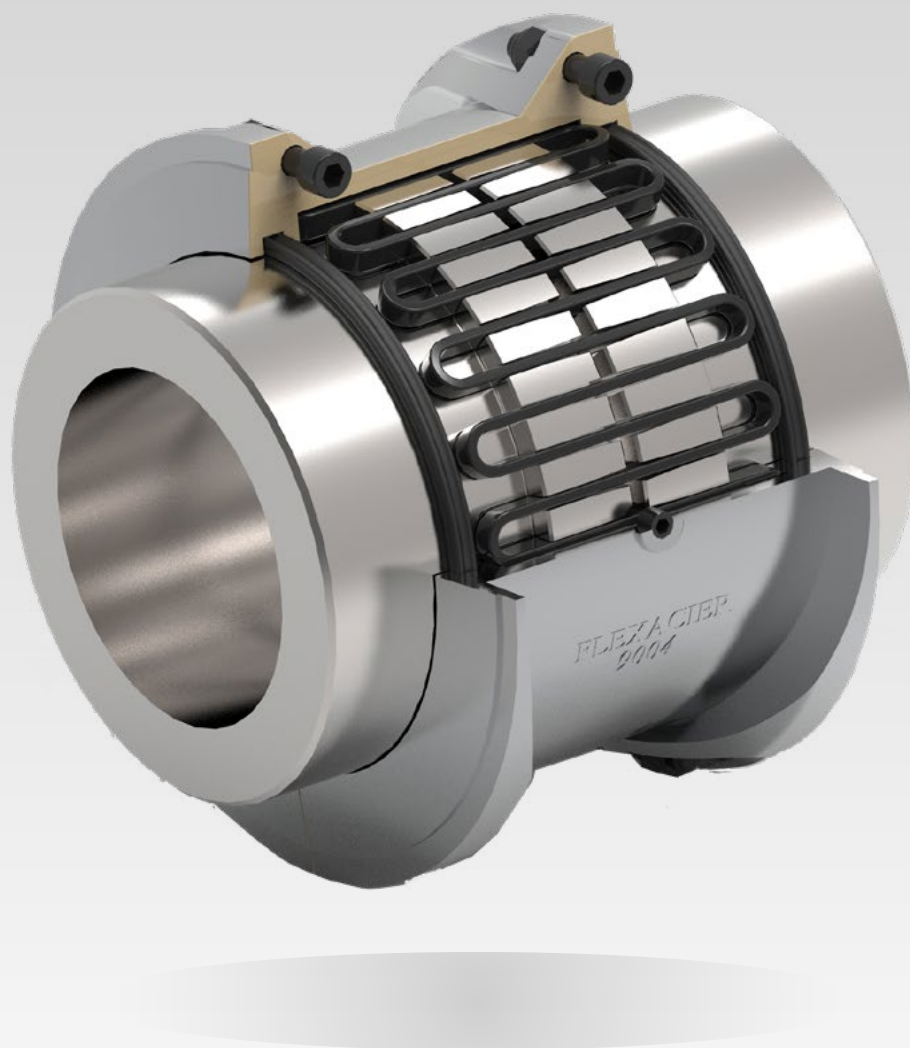




ELASTISCHE KUPPLUNG

# winflex<sup>®</sup> 9000



[www.cmd-couplings.com](http://www.cmd-couplings.com)



## Technische Beschreibung

Die Winflex 9000 ist eine elastische Ganzstahl- Federkupplung.

Das kompakte Design mit dem «schnellen» Gehäuse aus Aluminium und den Naben in standardisierten Längen ermöglicht den einfachen Einbau.

Drehmoment von 950 bis 26500 Nm für Wellen von 60 bis 200 mm.

Durch den Aufbau werden Stöße und Vibrationen absorbiert und dadurch die Lebensdauer der angebotenen Maschinen verlängert.

Lebensdauerschmierung [ Auf Grundlage der CMD Empfehlungen für Montage, Schmierung und Wartung der Flexacier 9000, für eine durchschnittliche Lebensdauer von 40.000 Stunden ].



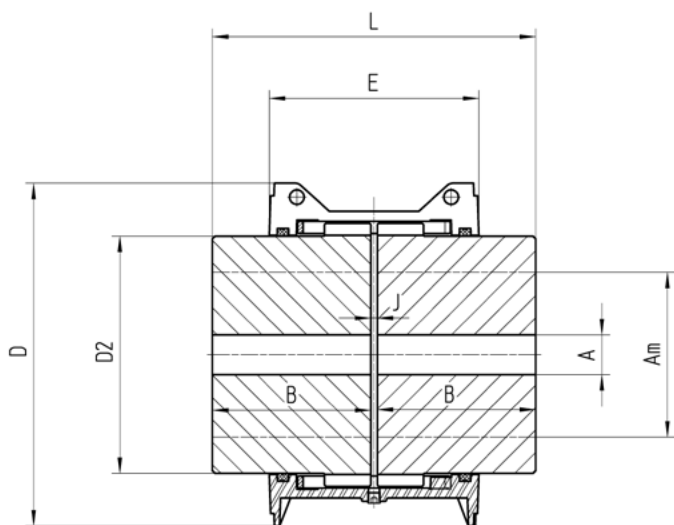
[ Größe 9016 ]

## Anwendungen

	FS
<i>Rührwerke, Pumpen, Zentrifugal- Ventilatoren und -Kompressoren, Generatoren ohne Überlast...</i>	1*
<i>Drehverdichter, Becherwerk, Filz- Breitstrecksysteme, Dosierpumpen, Elevatoren...</i>	1,25
<i>Papieranlagen, Auf- und Abwickler, Bänder mit gleichmäßiger Belastung, Zuckerrohrmühlen mit Turbinen und Getrieben...</i>	1,50
<i>Hammermühlen, Förderkräne, Lochstanzen, Pressen, Kreisscheren, Hobel, Kalander...</i>	1,75
<i>Kleine und mittlere Zementöfen, Drahtwalzanlagen, Kalander, Extruder, Konverter Anlagen mit Überlast, Hobel, Bänder mit Neigung oder wechselnder Last, Walzen, Hafenkräne, Ziehbänke, Besäumscheren, Schnitzelmaischen, Mühlen, Ventilatoren von Kühltürmen...</i>	2,00
<i>Band- Walzwerke, Entfaserer, Kugelmühlen, Innen- und Aussenmischer, Walzwerke, Zementöfen, Ofenbeschicker, Blockwalzwerk, Kokillen...</i>	2,50
<i>Klemmrollen, Kolbenpumpen...</i>	3,00

\* Nur gültig für Anlagen mit Maximaldrehmoment kleiner 1,5 x Kupplungs- Nennmoment.

# Abmessungen



[ Größe 9004 ]

Teil	Benennung
1	Gehäuse
2	Papierdichtung
3	Schrauben
4	Nabe
5	Gummidichtung
6	Feder

## Größe 9000 bis 9016

Einbaulage horizontal oder vertikal

Größen		9000	9001	9002	9004	9007	9009	9011	9016
Nenn Drehmoment	Nm	950	1900	3800	5700	9200	12700	18400	26500
Maximalbohrung	Am*	67	92	110	125	135	145	175	200
	Am**	60	80	100	110	120	135	160	180
Vorbereitung	A	-	-	-	-	-	-	-	-
	B	76	88	98	120	127	149	162	184
	D	161	195	243	259,6	285,1	313,7	352,7	389,7
	D2	92	126	174	179,5	184,5	204	243	279
	E	107	107	107	158,8	158,8	163,2	163,2	163,2
	J	3 <sup>+0,3</sup> <sub>-0,3</sub>	3 <sup>+0,3</sup> <sub>-0,3</sub>	3 <sup>+0,3</sup> <sub>-0,3</sub>	5 <sup>+0,5</sup> <sub>-0,5</sub>	5 <sup>+0,5</sup> <sub>-0,5</sub>	6 <sup>+0,6</sup> <sub>-0,6</sub>	6 <sup>+0,6</sup> <sub>-0,6</sub>	6 <sup>+0,6</sup> <sub>-0,6</sub>
	L	155	179	199	245	259	304	330	374
Anzahl der Segmente		2	2	2	2	4	4	4	4
Anzahl der Lagen		1	1	1	1	2	2	2	2
Gewicht Kupplung	Kg	10,9	21	41,6	56,6	67,4	93	132	193
Gewicht Feder + Gehäuse	Kg	1,9	2,4	3,2	5,6	9	11,2	13	15
Trägheitsmoment	kgm <sup>2</sup>	0,017	0,054	0,176	0,281	0,412	0,666	1,292	2,332
Max. Drehzahl		3100	2700	2200	1800	1700	1500	1350	1240
	y	4125	3600	3000	2440	2250	2025	1800	1650
Gewicht Fettfüllung	kg	0,13	0,18	0,27	0,40	0,70	0,80	1	1,20

\* Montage mit Passfeder  
 \*\* Montage mit Schrumpfsitz

● Vollnaben  
 y Dynamisch gewuchtet  
 ▽ Je Kupplung



Bei RÜCKFRAGEN oder ANFRAGEN :  
**couplings@cmdgears.com**



---

Französische Entwicklung und Produktion



HAUPTSITZ  
& WERK IN CAMBRAI  
539, Avenue du Cateau  
59400 CAMBRAI  
FRANCE

VERTRIEB  
36, Avenue de l'Europe  
Immeuble de l'Etendard BP43  
78142 VELIZY-VILLACOUBLAY  
FRANCE  
+33 (0)1 34 63 12 24